

中国石油天然气股份有限公司江西赣州兴国大禾加油站  
经营危险化学品（成品油）项目安全设施诊断设计  
安全验收评价报告

建设单位：中国石油天然气股份有限公司  
江西赣州兴国大禾加油站

建设单位法定代表人：孙宏荣

建设项目单位：中国石油天然气股份有限公司  
江西赣州兴国大禾加油站

建设项目单位主要负责人：刘小梅

建设项目单位联系人：刘小梅

建设项目单位联系电话：18162140969

中国石油天然气股份有限公司江西赣州兴国大禾加油站

二〇二六年二月五日

# 中国石油天然气股份有限公司江西赣州兴国大禾加油站 经营危险化学品（成品油）项目安全设施诊断设计 安全验收评价报告

评价机构名称：江西赣安安全生产科学技术咨询服务中心

资质证书编号：APJ-（赣）-002

法定代表人：应 宏

技术负责人：周红波

评价负责人：郑 强

评价机构联系电话：0791-87379386

江西赣安安全生产科学技术咨询服务中心

2026 年 2 月 5 日

# 中国石油天然气股份有限公司江西赣州兴国大禾加油站

## 经营危险化学品（成品油）项目安全设施诊断设计

### 安全验收评价技术服务承诺书

一、在该项目安全评价活动过程中，我单位严格遵守《中华人民共和国安全生产法》及相关法律、法规和标准的要求。

二、在该项目安全评价活动过程中，我单位作为第三方，未受到任何组织和个人的干预和影响，依法独立开展工作，保证了技术服务活动的客观公正性。

三、我单位按照实事求是的原则，对该项目进行安全评价，确保出具的报告真实有效，报告所提出的措施具有针对性、有效性和可行性。

四、我单位对该项目安全评价报告中结论性内容承担法律责任。

江西赣安安全生产科学技术咨询服务中心

2026年2月5日



# 安全评价机构 资质证书

(副本) (1-1)

统一社会信用代码：913601007391635887

机构名称：江西赣安安全生产科学技术咨询服务中心  
办公地址：江西省南昌市红谷滩新区世贸路872号金涛大厦A座16楼  
法定代表人：应宏  
证书编号：APJ-（赣）-002  
首次发证：2020年03月05日  
有效期至：2030年03月04日  
业务范围：金属、非金属矿及其他矿采选业；陆上油气管道运输业；石油加工业，化学原料、化学品及医药制造业；烟花爆竹制造业；金属冶炼。\*\*\*\*\*

(发证机关盖章)

2022年 0月 28日

## 中国石油天然气股份有限公司江西赣州兴国大禾加油站

### 经营危险化学品（成品油）项目安全设施诊断设计

#### 安全验收评价人员

	姓名	资格证书号	从业登记编号	签字
项目负责人	郑强	0800000000101605	001851	
项目组成员	郑强	0800000000101605	001851	
	林大建	0800000000101634	001633	
	钟搏	03320241036000000914	36250423361	
	谢寒梅	S011035000110192001584	027089	
	王波	S011035000110202001263	040122	
报告编制人	郑强	0800000000101605	001851	
	钟搏	03320241036000000914	36250423361	
报告审核人	黄香港	S011035000110191000617	024436	
过程控制负责人	檀廷斌	1600000000200717	029648	
技术负责人	周红波	1700000000100121	020702	

## 前 言

中国石油天然气股份有限公司江西赣州兴国大禾加油站注册地址位于江西省赣州市兴国县埠头乡大禾村罗屋组，成立于 2010 年 12 月 22 日，法定代表人为孙宏荣，统一社会信用代码：91360732566276292U，是一家主要从事成品油储存经营的企业。2023 年 2 月 13 日取得了赣州市行政审批局颁发的《成品油零售经营批准证书》，2023 年 4 月 20 日取得了赣州市行政审批局颁发的《危险化学品经营许可证》，证书有效期至 2026 年 4 月 19 日。

目前该加油站涉及的建（构）筑物有：站房、罩棚、油罐区、加油岛、密闭卸油点等及其他配套设备设施。该加油站加油区域布置 2 台六枪加油机；油罐区位于站区南侧，设置了 1 台 30m<sup>3</sup> 的 95#汽油卧式双层油罐、2 台 30m<sup>3</sup> 的 92#汽油卧式双层油罐、1 台 30m<sup>3</sup> 的 0#柴油卧式双层油罐，总储存能力为 105m<sup>3</sup>（柴油折半计），按照《汽车加油加气加氢站技术标准》（GB 50156-2021）规定的等级划分，属于二级加油站；汽油卸油和加油均设置了油气回收系统，并且布置了卸油、输油、油气回收、通气管道等相关设施。

根据《江西省应急管理厅办公室关于规范危险化学品经营许可工作的通知》赣应急办字〔2025〕58 号，该加油站情况属于“老企业安全设施“三同时”资料不全，缺乏安全设施设计等资料”，该加油站于 2026 年 1 月委托河南建泰化工工程设计有限公司完成了《中国石油天然气股份有限公司江西赣州兴国大禾加油站经营危险化学品（成品油）项目安全设施诊断设计》。目前，该加油站正在开展安全设施诊断设计安全验收程序。

中国石油天然气股份有限公司江西赣州兴国大禾加油站主要涉及油品为 92#汽油、95#汽油和 0#柴油，根据《危险化学品目录》（应急管理部等 10 部门公告，2015 年第 5 号，2022 年第 8 号）辨识，汽油的危险类别为易燃液体，类别 2\*生殖细胞致突变性，类别 1B 致癌性，类别 2 吸入危害，类别 1 危害水生环境-急性危害，类别 2 危害水生环境-长期危害，类别 2；柴油的危险类别属于易燃液体，类别 3；同时，汽油属于重点监管的危险化学品、特别管控危险化学品。

该加油站的安全设施目前根据整改情况，已达到了设计和竣工的要求。根据《中华人民共和国安全生产法》、《危险化学品安全管理条例》、《危险化学品建设项目安全监督管理办法》、《危险化学品经营许可证管理办法》、《江西省危险化学品建设项目安全监督管理实施细则（试行）》等要求，新、改、扩建项目必须进行建设项目安全验收评价，以确保工程项目的安全设施满足安全生产条件，工程项目在安全生产、安全管理方面符合国家及行业有关法律法规及标准。

受中国石油天然气股份有限公司江西赣州兴国大禾加油站的委托，江西赣安安全生产科学技术咨询服务中心（以下简称“我中心”）承担其安全设施诊断设计的安全验收评价工作，并组成了安全评价组。我中心安全评价组对本项目进行了现场勘察、资料的查阅，经过与建设单位一起收集资料，并对部分安全技术问题和安全设施诊断设计落实情况及资料问题进行探讨，对本项目可能存在的危险、有害因素进行辨识，分析导致事故的原因及后果，运用定性、定量的安全评价方法进行针对性评价。同时，提出相应的安全对策措施及建议，得出评价结论，编制完成了本评价报告。本报告主要依照原国家安全监管总局关于印发《危险化学品建设项目安全评价细则（试行）》的通知（安监总危化〔2007〕255号）及《安全验收评价导则》（AQ8003-2007）的有关要求进行编写。该加油站对本报告所提供的资料附件的真实性负责。

在这次安全评价工作中，评价小组得到该加油站的领导和技术人员的积极配合和支持，同时也得到了有关专家的大力支持和帮助，在此表示衷心的感谢。

**关键词：加油站 诊断设计 安全验收评价**

## 目 录

第一章 安全评价概述 .....	1
1.1 安全评价目的 .....	1
1.2 安全评价对象及范围 .....	1
1.3 安全评价程序 .....	2
第二章 建设项目概况 .....	4
2.1 加油站基本情况 .....	4
2.2 加油站概况 .....	4
2.3 地理位置和自然条件 .....	6
2.4 周边环境及总平面布置 .....	8
2.5 主要原辅材料 .....	13
2.6 工艺流程 .....	13
2.7 主要设备 .....	14
2.8 公用工程及辅助设施 .....	15
2.9 安全管理情况 .....	18
第三章 危险、有害因素的辨识结果及依据说明 .....	21
3.1 物料危险有害因素辨识与分析结果及依据 .....	21
3.2 生产经营储存过程危险有害因素分析结果及依据 .....	23
3.3 重点监管的危险化工工艺辨识 .....	23
3.4 重大危险源辨识结果及依据 .....	23
3.5 爆炸危险环境评定结果 .....	24
第四章 安全评价单元的划分结果 .....	26
4.1 安全评价单元的划分方法 .....	26
4.2 评价单元划分结果 .....	26
第五章 采用的安全评价方法 .....	27
5.1 评价方法选择结果 .....	27
第六章 危险、有害程度的分析结果 .....	28
6.1 固有危险性定性、定量分析结果 .....	28
6.2 定量风险分析结果 .....	29
第七章 安全设施诊断设计提出的对策措施落实情况 .....	31

7.1 列举与加油站同样或者同类生产技术、工艺、装置（设施）在生产或者储存危险化学品过程中发生的事故案例的后果和原因 .....	31
第八章 安全对策措施与建议 .....	33
8.1 整改建议及复查情况 .....	33
8.2 危险、有害因素的基本对策措施 .....	33
8.3 安全管理方面对策措施 .....	34
8.4 装置、设施、消防与电器方面的对策措施 .....	39
8.5 加油工艺方面安全对策措施 .....	40
第九章 安全评价结论 .....	43
第十章 与企业交换意见的情况结果 .....	46
附件一：选用的安全评价方法简介 .....	47
F1.1 安全检查表分析法 .....	47
F1.2 作业条件危险性分析法 .....	47
F1.3 危险度评价方法 .....	48
附件二：定性、定量分析危险、有害程度的过程 .....	51
F2.1 物料危险有害因素辨识与分析 .....	51
F2.2 生产经营储存过程危险有害因素的辨识与分析 .....	58
F2.3 重点监管的危险化工工艺辨识 .....	66
F2.4 重大危险源辨识 .....	67
F2.5 爆炸危险环境分析及划定 .....	69
F2.6 危险、有害程度评价过程 .....	70
F2.7 安全条件和安全生产条件的分析过程 .....	93
附件三：安全评价依据 .....	97
F3.1 法律依据 .....	97
F3.2 行政法规依据 .....	98
F3.3 部门规章及规范性文件 .....	99
F3.4 地方性法规及文件 .....	102
F3.5 相关安全标准及设计规范 .....	104
附件四：收集的建设单位提供的文档、资料目录 .....	108

## 第一章 安全评价概述

### 1.1 安全评价目的

本项目验收评价的目的是贯彻“安全第一、预防为主、综合治理”的方针，为项目安全验收提供科学依据。

通过对项目的设施、设备、装置试运行状况及安全管理状况的安全评价，查找该项目存在的危险、有害因素的种类和程度；评价项目及与之配套的安全设施是否符合国家有关安全生产的法律法规和技术标准；提出合理可行的安全对策措施及建议。

### 1.2 安全评价对象及范围

安全评价对象是中国石油天然气股份有限公司江西赣州兴国大禾加油站经营危险化学品（成品油）项目安全设施诊断设计安全验收评价。

本次评价建构筑物范围：包括站房、罩棚、油罐区等方面。本次评价将对以上各单元可能存在的危险因素、有害因素以及危害程度进行评价，并针对不同的危险因素和有害因素提出相应的防范措施。

本次验收评价仅为该加油站的安全评价，不涉及该加油站的环境影响评价、职业卫生评价等。

在安全评价报告通过评审后企业有关方面的变更以及项目以外的设施、运输、作业活动等均不在本报告评价范围内。对于环保、消防、防雷、职业卫生等，以有关部门负责审批、监测的报告为准。凡涉及该项目的消防、环保、卫生、抗震、运输、界区外的管道及其配套设施等问题则应执行国家有关标准和规定，该站区的其他环节、场所以及站外运输等环节不在本次评价范围之内，如经营场所、储存条件、品种发生变化，则本评价报告不适用。

**表 1.2.1 安全设施诊断设计安全措施一览表**

序号	复核发现的问题	安全对策措施	依据
一	安全专业		
1	本项目未按照《建设项目安全设施“三同时”监督管理暂行办法》编制安全评价报告及安全设施设计	开展安全设施符合性诊断及整改设计，同时企业应委托有资质单位开展安全验收评价。	安全设施诊断设计
二	总图专业		
1	加油站原总平面布置图与实际不符	委托有资质单位绘制总平面布置图	安全设施诊断设计
三	工艺专业		
1	无工艺流程图	委托有资质单位绘制工艺流程图	安全设施诊断设计
四	电气专业		
1	爆炸危险区域划分图纸加油机与储罐油品与实际不符	委托有资质单位绘制爆炸危险区域划分图	安全设施诊断设计

### 1.3 安全评价程序

本次评价工作分为三个阶段，第一阶段为准备阶段；第二阶段为安全评价阶段；第三阶段为安全评价报告编制阶段。主要程序包括：

- (1) 辨识危险、有害因素
- (2) 划分评价单元
- (3) 确定安全评价方法
- (4) 定性、定量分析危险、有害程度
- (5) 分析安全条件和安全生产条件
- (6) 提出安全对策与建议
- (7) 整理、归纳安全评价结论
- (8) 与建设单位交换意见
- (9) 编制安全设施竣工验收安全评价报告

安全评价程序如下图所示：

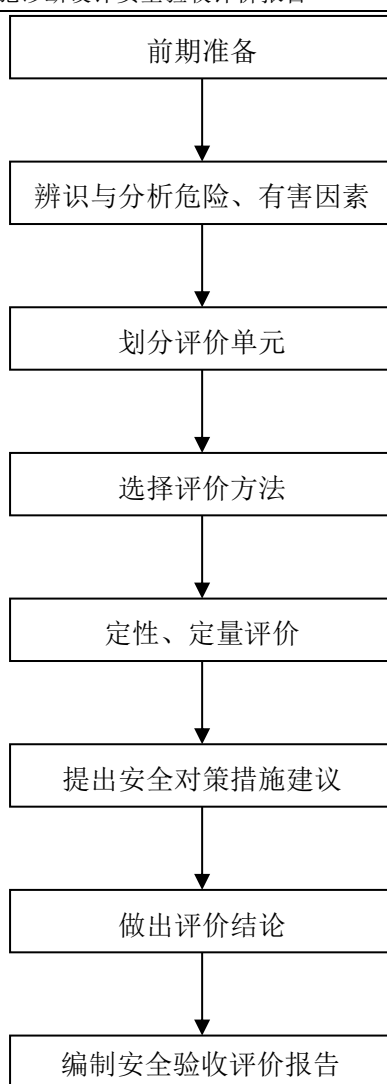


图 1.3-1 安全评价程序框图

## 第二章 建设项目概况

### 2.1 加油站基本情况

中国石油天然气股份有限公司江西赣州兴国大禾加油站注册地址位于江西省赣州市兴国县埠头乡大禾村罗屋组，成立于2010年12月22日，投资人：孙宏荣，统一社会信用代码：91360732566276292U，是一家主要从事成品油储存经营的企业。2023年2月13日，该加油站取得了由赣州市行政审批局下发的《成品油零售经营批准证书》，证书编号为油零售证书第虔0361号，证书有效期至2028年02月12日。2023年4月20日，该加油站取得了赣州市行政审批局下发的《危险化学品经营许可证》，证书编号：（赣）36073213202300011，证书有效期至2026年4月19日。

油罐区设有4台油罐，分别为1个容积30m<sup>3</sup>的0#柴油埋地储罐、2个容积30m<sup>3</sup>的92#汽油埋地储罐、1个容积30m<sup>3</sup>的95#汽油埋地储罐。油罐总容积105m<sup>3</sup>，按照《汽车加油加气加氢站技术标准》（GB 50156-2021）规定的等级划分，属于二级加油站。

表 2.2-1 加油站基本情况

企业名称	中国石油天然气股份有限公司江西赣州兴国大禾加油站				
注册地址	江西省赣州市兴国县埠头乡大禾村罗屋组				
联系电话	18162140969	传真		邮政编码	342400
企业类型	股份有限公司分公司（上市，国有控股）				
非法人类别	公司 <input type="checkbox"/> 办事机构 <input type="checkbox"/>				
特别类型	个人独资企业 <input type="checkbox"/> 百货商店（场） <input type="checkbox"/>				
经济类型	全民所有制 <input type="checkbox"/> 集体所有制 <input type="checkbox"/> 私有制 <input type="checkbox"/> 股份制 <input checked="" type="checkbox"/>				
主管单位	/				
登记机关	兴国县行政审批局				
法定代表人	孙宏荣		主要负责人	刘小梅	
职工人数	4人	技术管理人数		安全管理人数	1人
注册资本	固定资产			上年销售额	
经营场所	地址	江西省赣州市兴国县埠头乡大禾村罗屋组			
	产权	自有 <input checked="" type="checkbox"/> 租赁 <input type="checkbox"/> 承包 <input type="checkbox"/>			
储存设施	地址	江西省赣州市兴国县埠头乡大禾村罗屋组			

	建筑结构	卧式埋地 SF 双层储罐	储存能力	汽油 90m <sup>3</sup> ，柴油 30m <sup>3</sup>	
	产权	自有 <input checked="" type="checkbox"/> 租赁 <input type="checkbox"/> 承包 <input type="checkbox"/>			
设计单位	河南建泰化工工程设计有限公司		施工单位		
主要管理制度名称	安全生产责任制、安全培训教育制度、加油站值班制度、安全检查和隐患整改管理制度、安全检维修制度、安全作业管理制度、危险化学品安全管理制度、职业卫生管理制度、安全生产责任考核制度、消防管理制度、隐患排查治理管理制度、风险分级管理制度等				
主要消防安全设施、器具配备情况					
地点	型号、规格		数量	状况	备注
加油区	MFZ/ABC5 手提式干粉灭火器		4 具	良好	
	灭火毯		2 块	良好	
油罐区	消防沙池 1 个		2m <sup>3</sup>	良好	
	MFZ/ABC35 推车式干粉灭火器		2 具	良好	
	MFZ/ABC5 手提式干粉灭火器		2 具	良好	
	灭火毯		3 块	良好	
	消防铲		4 把	良好	
	消防桶		4 个	良好	
站房	手提式干粉灭火器 MFZ/ABC4		5 具	良好	
	紧急切断按钮		2 个	良好	
配电间	手提式二氧化碳灭火器 MT/2		2 具	良好	
经营成品油范围					
品 名		规 模		危险化学品序号	
92#汽油		60m <sup>3</sup>		1630	
95#汽油		30m <sup>3</sup>		1630	
0#柴油		30m <sup>3</sup>		1674	
申请经营方式		批发 <input type="checkbox"/> 零售 <input checked="" type="checkbox"/> 化工企业外设销售网点 <input type="checkbox"/>			

## 2.2 加油站概况

该加油站于 2026 年 1 月委托河南建泰化工工程设计有限公司完成了《中国石油天然气股份有限公司江西赣州兴国大禾加油站经营危险化学品（成品油）项目安全设施诊断设计》。

项目设计单位：河南建泰化工工程设计有限公司；资质等级：化工石化医药行业（化工工程）专业甲级，资质证书编号：A141016062。

目前，该加油站正在开展安全设施诊断设计安全验收程序。

## 2.3 地理位置和自然条件

### 2.3.1 地理位置

中国石油天然气股份有限公司江西赣州兴国大禾加油站位于江西省赣州市兴国县埠头乡大禾村罗屋组。

兴国县，隶属江西省赣州市，位于江西省中南部、赣州市北部，东与宁都县接壤，东南与于都县相邻，南与赣县区相连，西与万安县交界，西北与泰和县为邻，北靠永丰县。总面积 3215 平方千米。

该加油站地理位置见下图：



图 2.3-1 该加油站地理位置图

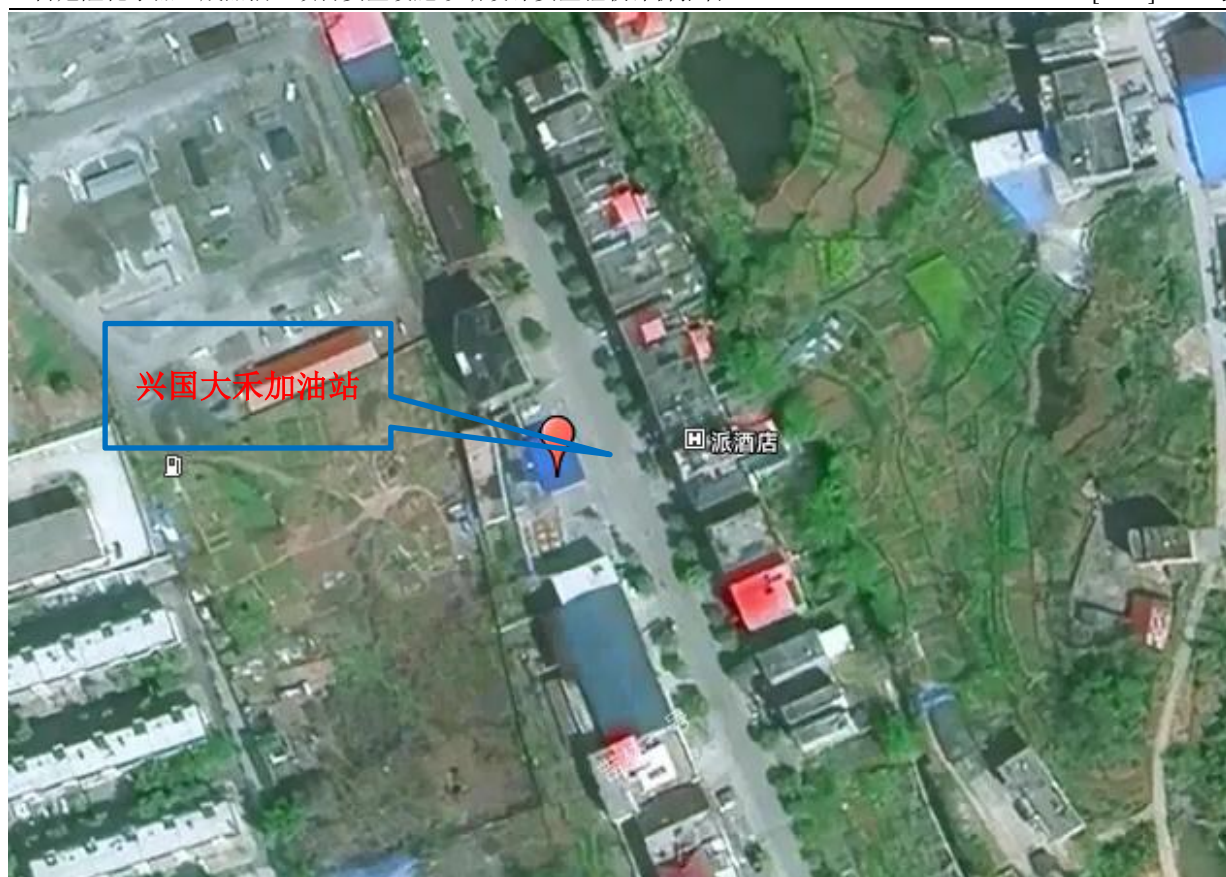


图 2.3-2 该加油站卫星图

## 2.3.2 自然条件

### 1) 地形、地貌

兴国县地貌以低山、丘陵为主，局部有中山、低山，属江西的山区县。雩山支脉绵延全境，东西北三面环山，中南部丘陵亘绵。南部最低处是龙口乡睦埠村，海拔 127.9 米；北部最高处为枫边乡大乌山，海拔 1204 米；东部、西部高山，海拔均在 1000 米以上；地势由东北西边缘逐渐向中南部倾向，形成以县城为中心的小盆地。

### 2) 地震

根据《中国地震动参数区划图》（GB 18306-2015）和《建筑抗震设计标准》GB/T 50011-2010[2024 年版]，兴国县的地震动峰值加速度为 0.05g，地震动反应谱特征周期为 0.35s，抗震设防烈度（基本烈度）为 VI 度。

### 3) 水文

兴国县内河流主要属赣江贡水支流的平固江水系，以及孤江、良口河、梅江、云亭河，共五大水系，干流 788.6 千米。

## （4）气候特征

兴国县系亚热带季风湿润气候。气候温和，雨量充沛，光照充足，四季分明，无霜期长。年平均气温为 18.8℃，日照 1926.5 小时，降雨量 1560 毫米，年平均降雨量为 1515.6 毫米，年平均无霜期 284 天。

## 2.4 周边环境及总平面布置

### 2.4.1 周边环境

中国石油天然气股份有限公司江西赣州兴国大禾加油站位于江西省江西省赣州市兴国县埠头乡大禾村罗屋组。

加油站东面为兴国大道，道路另一侧为架空电力线（无绝缘层，杆高约 6m），兴国大道距离最近汽油加油机 9.9m，架空电力线（无绝缘层，杆高约 6m）距离最近埋地柴油罐 15.8m；

南面围墙外为民房、钢铁厂（明火散发点）和汽修店（明火散发点），民房距离最近柴油罐 6.1m，钢铁厂（明火散发点）距离最近柴油罐 15.7m，汽修店（明火散发点）距离最近柴油罐 14.5m；

西面围墙外为民房（目前已废弃），民房距离最近汽油油罐 8.5m；

北面围墙外为民房和架空电力线（无绝缘层，杆高约 6m），民房距离最近汽油加油机 18.2m，架空电力线（无绝缘层，杆高约 6m）距离最近汽油加油机 17.7m；

该站 100m 范围内无公共活动场所、重要设施、学校、环境保护单位、配电站、铁路，周边环境较好。

该加油站的汽油、柴油设备与站外建（构）筑物的安全间距如下表所示：

表 2.4-1 该加油站与站外建（构）筑物的安全间距（三级站）

序号	站外设施		站内设施	规范间距 (m)	实测间距 (m)	依据具体条款	符合性
	方位	名称					
1	东	兴国大道	埋地汽油油罐	5.5	17.2	GB50156 第 4.0.4 条	符合
			汽油加油机	5	10.0	GB50156 第 4.0.4 条	符合
			汽油通气管口	5	24.3	GB50156 第 4.0.4 条	符合

2	南		埋地柴油油罐	3	17.2	GB50156 第 4.0.4 条	符合
			柴油加油机	3	10.0	GB50156 第 4.0.4 条	符合
			柴油通气管口	3	24.3	GB50156 第 4.0.4 条	符合
		架空电力线（无绝缘层，杆高约 6m）	埋地汽油油罐	6.5	26.2	GB50156 第 4.0.4 条	符合
			汽油加油机	6.5	19.0	GB50156 第 4.0.4 条	符合
			汽油通气管口	6.5	33.3	GB50156 第 4.0.4 条	符合
			埋地柴油油罐	6.5	26.2	GB50156 第 4.0.4 条	符合
			柴油加油机	6.5	19.0	GB50156 第 4.0.4 条	符合
			柴油通气管口	6.5	24.3	GB50156 第 4.0.4 条	符合
			民房（第三类保护物）	埋地汽油油罐	8.5	8.6	GB50156 第 4.0.4 条
		汽油加油机		7	26.9	GB50156 第 4.0.4 条	符合
		汽油通气管口		7	12.6	GB50156 第 4.0.4 条	符合
		埋地柴油油罐		6	6.1	GB50156 第 4.0.4 条	符合
		柴油加油机		6	26.9	GB50156 第 4.0.4 条	符合
		柴油通气管口		6	11.6	GB50156 第 4.0.4 条	符合
钢铁厂（明火散发点）	埋地汽油油罐	17.5		18.7	GB50156 第 4.0.4 条	符合	
	汽油加油机	12.5		36.4	GB50156 第 4.0.4 条	符合	
	汽油通气管口	12.5		20.1	GB50156 第 4.0.4 条	符合	
	埋地柴油油罐	12.5		15.7	GB50156 第 4.0.4 条	符合	
	柴油加油机	10		36.4	GB50156 第 4.0.4 条	符合	
	柴油通气管口	10		19.6	GB50156 第 4.0.4 条	符合	
汽修店（明火散发点）	埋地汽油油罐	17.5		17.5	GB50156 第 4.0.4 条	符合	
	汽油加油机	12.5		35.2	GB50156 第 4.0.4 条	符合	
	汽油通气管口	12.5		19.6	GB50156 第 4.0.4 条	符合	
	埋地柴油油罐	12.5		14.5	GB50156 第 4.0.4 条	符合	
	柴油加油机	10		35.2	GB50156 第 4.0.4 条	符合	
	柴油通气管口	10		19.1	GB50156 第 4.0.4 条	符合	
3	西	民房（第三类保护物，目前已废弃）	埋地汽油油罐	8.5	8.5	GB50156 第 4.0.4 条	符合
			汽油加油机	7	14.6	GB50156 第 4.0.4 条	符合
			汽油通气管口	7	8.5	GB50156 第 4.0.4 条	符合
			埋地柴油油罐	6	12.4	GB50156 第 4.0.4 条	符合
			柴油加油机	6	14.6	GB50156 第 4.0.4 条	符合
			柴油通气管口	6	9.3	GB50156 第 4.0.4 条	符合

4	北	架空电力线（无绝缘层，杆高6约 m）	埋地汽油油罐	6.5	15.4	GB50156 第 4.0.4 条	符合
			汽油加油机	6.5	15.2	GB50156 第 4.0.4 条	符合
			汽油通气管口	6.5	20.3	GB50156 第 4.0.4 条	符合
			埋地柴油油罐	6.5	24.4	GB50156 第 4.0.4 条	符合
			柴油加油机	6.5	21.5	GB50156 第 4.0.4 条	符合
			柴油通气管口	6.5	27.9	GB50156 第 4.0.4 条	符合
			埋地汽油油罐	8.5	34.8	GB50156 第 4.0.4 条	符合
	民房（第三类保护物）	汽油加油机	7	18.2	GB50156 第 4.0.4 条	符合	
		汽油通气管口	7	39.5	GB50156 第 4.0.4 条	符合	
		埋地柴油油罐	6	43.9	GB50156 第 4.0.4 条	符合	
		柴油加油机	6	18.2	GB50156 第 4.0.4 条	符合	
		柴油通气管口	6	40.6	GB50156 第 4.0.4 条	符合	
		埋地汽油油罐	6.5	15.3	GB50156 第 4.0.4 条	符合	
		架空电力线（无绝缘层，杆高6约 m）	汽油加油机	6.5	20.5	GB50156 第 4.0.4 条	符合
汽油通气管口	6.5		27.3	GB50156 第 4.0.4 条	符合		
埋地柴油油罐	6.5		35.4	GB50156 第 4.0.4 条	符合		
柴油加油机	6.5		25.9	GB50156 第 4.0.4 条	符合		
柴油通气管口	6.5		27.9	GB50156 第 4.0.4 条	符合		

注：上表中标准数据为《汽车加油加气加氢站技术标准》（GB50156-2021）要求。

从上表可知，该加油站汽油、柴油设备与站外建（构）筑物的安全间距均符合《汽车加油加气加氢站技术标准》（GB50156-2021）表 4.0.4 中安全间距的要求。

## 2.4.2 总平面布置

该加油站位于江西省赣州市兴国县埠头乡大禾村罗屋组，用地面积约为 680.6m<sup>2</sup>。该加油站由油罐区、加油区、站房等组成。

### 1) 加油作业区

加油作业区设置在站区中部区域，设置了 2 台六枪加油机，分别布置在加油岛上，左右两台加油机之间为 1.9m，加油机沿立柱内侧布置，设高 0.2m，宽 1.5m，长 4.8m 加油岛，加油岛伸出立柱 0.9m。加油岛两端设有防撞柱，站内道路由东北侧入口进入，道路宽度均大于 6m。加油机上方设

钢网架结构的罩棚。罩棚由分布在加油岛上的 2 根钢结构立柱和站房支撑，罩棚占地面积为 165m<sup>2</sup>，罩棚净高度为 8m，罩棚采用非燃烧材料制作。

## 2) 油品储罐区

储罐区布置在站房的南侧，布置 4 台埋地卧式双层贮罐，由北至南依次为 1 个 30m<sup>3</sup> 的 95#汽油罐，2 个 30m<sup>3</sup> 的 92#汽油罐，1 个 30m<sup>3</sup> 的 0#柴油罐。每个油罐的人孔均设有操作井，潜油泵安装口、出油接合管、液位仪等设在人孔盖上。油罐及管道均覆干沙，油罐顶部为硬化地面，采用非承重罐池形式。每个油罐的人孔均设有操作井，潜油泵安装口、出油接合管、液位仪等设在人孔盖上。汽油、柴油通气管分开设置，通气管管口高出地面 4m，通气管公称直径为 50mm；汽油罐、柴油罐的通气管分开设置，分别安装了阻火通气帽和机械呼吸阀。

## 3) 卸油区

卸油点设在油罐区东侧，设有 3 个汽油卸油口、1 个柴油卸油口、1 个油气回收口。卸油口采用快速接头和密闭盖，回收界面采用自闭式快速接头，在靠近快速接头的连接管道上设有阀门。该加油站油罐车卸车场地设有防静电接地夹和防爆静电接地报警仪一套，具有声光报警功能；1 个人体静电释放触摸球。卸油区旁设有 1 个消防沙箱（设有 2m<sup>3</sup> 消防沙，有 4 把消防沙铲、4 个消防沙桶），1 个消防器材箱（设有 2 具 35kg 手推车式灭火器、2 具 5kg 干粉灭火器等）。出油管设地沟与加油机联通，油管沟用沙填实。

## 4) 站房

站房设置在站区中部区域，站房占地面积为 149.5m<sup>2</sup>，共一层，设有办公室、卫生间、营业厅等。

## 5) 隔油池

隔油池设置于靠兴国大道路边，加油区的冲洗废水和洗车废水至隔油池收集。

该加油站站内设施之间的安全间距详见表 2.4-2。

表 2.4-2 站内设施的安全间距表（m）

序号	设施名称	周边设施名称	间距 m		引用规范条文	符合性
			规范距离	实际距离		
1	埋地汽油油罐	埋地汽油油罐	≥0.5	0.6	GB50156 第 5.0.13 条	符合
		埋地柴油油罐	≥0.5	0.6	GB50156 第 5.0.13 条	符合
		站房	≥4	6.1	GB50156 第 5.0.13 条	符合
		配电房	≥4.5	12.1	GB50156 第 5.0.8 条	符合
		围墙	≥2	3.5	GB50156 第 5.0.13 条	符合
2	埋地柴油油罐	埋地汽油油罐	≥0.5	0.6	GB50156 第 5.0.13 条	符合
		站房	≥3	15.3	GB50156 第 5.0.13 条	符合
		配电房	≥3	15.3	GB50156 第 5.0.8 条	符合
		围墙	≥2	3.5	GB50156 第 5.0.13 条	符合
3	汽油通气管管口	油品卸车点	≥3	7.4	GB50156 第 5.0.13 条	符合
		站房	≥4	11.7	GB50156 第 5.0.13 条	符合
		围墙	≥2	3.2	GB50156 第 5.0.13 条	符合
		配电房	≥4.5	17.1	GB50156 第 5.0.8 条	符合
4	柴油通气管管口	油品卸车点	≥2	7.4	GB50156 第 5.0.13 条	符合
		站房	≥3.5	12.7	GB50156 第 5.0.13 条	符合
		围墙	≥2	3.2	GB50156 第 5.0.13 条	符合
		配电房	≥3	18.1	GB50156 第 5.0.8 条	符合
5	加油机	站房	≥5	7.1	GB50156 第 5.0.13 条	符合
		配电房	≥7.5	15.3	GB50156 第 5.0.8 条	符合
6	油品卸车点	站房	≥5	10.7	GB50156 第 5.0.13 条	符合
		配电房	≥4.5	18.3	GB50156 第 5.0.8 条	符合

从上表可知，该加油站站内设施的安全间距均符合《汽车加油加气加氢站技术标准》（GB50156-2021）的要求。

该加油站站内建（构）筑物情况如下表所示：

表 2.4-3 站内主要建、构筑物一览表

序号	项目名称		火险危险类别	耐火等级	结构形式	占地面积 (m <sup>2</sup> )	备注
1	非承重罐池	汽油	甲类	/	砼	123.76	汽油 90m <sup>3</sup> ; 双层储罐
		柴油	丙类	/	砼		柴油 30m <sup>3</sup> ; 双层储罐
2	加油岛		甲类	/	砼	/	2 台六枪加油机
3	站房		民用	二级	框架结构	149.5	1F
4	网架罩棚		甲类	耐火极限 > 0.25h	钢网架结构	165	1F

## 2.5 主要经营品种

该加油站经营的物品见下表：

表 2.5-1 储存的危险化学品一览表

序号	名称	危险化学品目录序号	危险性类别	储存位置、方式	日常最大储存量(t)	状态	储存状况
1	汽油	1630	易燃液体，类别 2* 生殖细胞致突变性，类别 1B 致癌性，类别 2 吸入危害，类别 1 危害水生环境-急性危害，类别 2 危害水生环境-长期危害，类别 2	埋地储罐区	67.5	液体	常温常压
2	柴油	1674	易燃液体，类别 3	埋地储罐区	25.5	液体	常温常压

汽油密度取 0.75g/cm<sup>3</sup>；柴油密度取 0.85g/cm<sup>3</sup>。

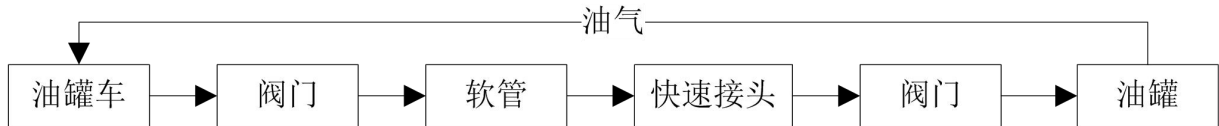
## 2.6 工艺流程

加油站物料涉及柴油、汽油，其来料运输由专业汽油、柴油运输单位及车辆负责到站，建设单位不负责化学品（柴油、汽油）的道路运输。其经营工艺如下：

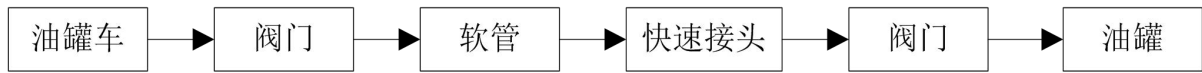
### 1) 卸油工艺

该加油站采用密闭自流卸油方式。先检查静电接地装置是否完好，当油品用油罐车拉到加油站后，在卸油口附近停稳熄火，先用加油站的静电接地导线与油罐车的静电导出接点跨接在一起，静置 5min 后导除静电。然后用快速接头将油罐车的卸油软管与储油罐的快速密闭卸油口连接在一起，开始卸油。油品卸完后，先关闭油罐车的阀门，再拆除连通软管及静电接地装置。检查没有溢油、漏油后，人工封闭好卸油口，全面检查并确认状态正常以后，发动油品罐车缓慢离开油罐区。卸油中注意观察管线、阀门等相关设备的运行情况。卸油结束时，检查并确认没有溢油、漏油后，关好阀门，断开卸油快速接头，盖好口盖，清理现场。卸油过程采用卸油油气回收系统。

汽油卸油工艺框图如下：



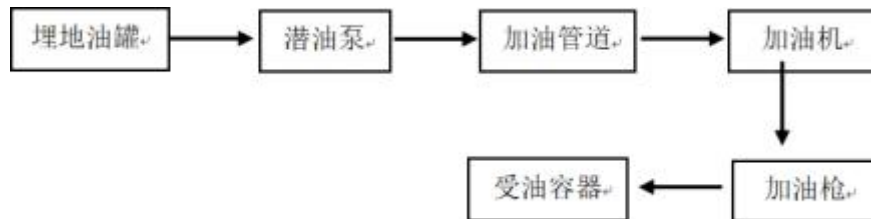
柴油卸油工艺框图如下：



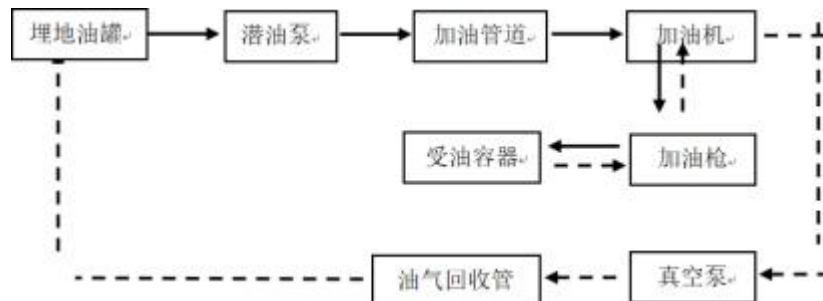
## 2) 加油工艺流程

加油作业时，采用潜油泵提供的动力，油品通过加油管道至加油机，进入受油容器。同时，加汽油作业时，设有油气回收系统，汽油蒸气通过油气回收管道回至汽油罐。

柴油加油机加油工艺，流程图如下：



汽油加油机加油工艺框图如下：



注：虚线箭头表示油气回收工艺路线。

## 2.7 主要设备

### 2.7.1 主要设备

1) 该加油站原有的主要设备设施见表 2.7-1：

表 2.7-1 主要设备情况

序号	名称	主要规格	单位	数量	备注
1	加油机	0~50L/min	台	2	2 台六枪加油机
2	0#柴油储罐	30m <sup>3</sup>	台	1	埋地，卧式 SF 双层
3	92#汽油储罐	30m <sup>3</sup>	台	2	埋地，卧式 SF 双层

序号	名称	主要规格	单位	数量	备注
4	95#汽油储罐	30m <sup>3</sup>	台	1	埋地，卧式 SF 双层
6	油气回收装置	卸油和加油	套	1	
7	成品卸油口箱	智能控制器	个	1	
8	视频监控系统		套	1	10 个
9	潜油泵	P150S3-3	套	4	
10	自动报警液位仪		套	1	
11	渗漏检测仪		套	1	双层油罐、双层管道
12	视频监控		个		
13	UPS 电源	2KVA	个	1	

## 2.7.2 主要装置和设施（设备）的布局及其上下游生产装置的关系

该加油站主要构筑物有加油作业区、储罐区、站房（内设有营业厅、办公室、卫生间等）、卸油区等。罩棚布置在站内中部区域，油罐区、卸油区布置在站房南面。站区入口设置在站区北侧，出口设置在站区东侧，为来往车辆进行加油服务。具体布局详见总平面布置图。

该加油站加油区提供汽车加油服务，加油区邻近站外道路，根据道路的车流量、大小及站区地形，加油区设置了 2 台加油机；油罐区提供油品贮存，油品通过潜油泵将油品从油罐内吸出，然后通过加油机给汽车进行加油服务；站房靠近加油区设置，方便加油站的管理、经营；隔油池收集加油及卸油过程中可能产生油污，整个站区布置紧密合理。

## 2.8 公用工程及辅助设施

### 2.8.1 供水、排水系统

#### 1) 给水

本项目的生产、生活、消防用水由市政供水管网供给，水源充裕，水质良好，符合国家卫生要求。供水管径为 DN50，压力为 0.25MPa。水质应满足《生活饮用水卫生标准》（GB5749-2022）要求。该加油站用水主要是生活用水。

#### 2) 排水

该加油站采用生活污水与雨水分流制管道系统。加油及卸油过程中可能产生油污由槽沟收集至隔油池处理后，再经水封井排出站外；生活污水经排水沟排出，加油区内的雨水则由站区内隔油水沟经油水分离池进行油水分离后排出。加油区以外的雨水则散流排出站外。

### 2.8.2 供电

该加油站电源为 380V/220V 低压负荷供电，外接电源引至位于配电间的配电箱，通过埋地填沙电缆沟敷设到加油机和用电设备。供电电源安装了三相电源避雷器（SPD）一台。该加油站爆炸危险区域内未设置照明灯具，在加油罩棚等场所设防护等级不低于 IP55 级的节能型照明灯具。

站区内室外线路采用铠装电缆埋地敷设，穿墙、穿越道路需穿热镀锌钢管保护，埋深 1m。其余室内电缆均采用非铠装电缆全程穿热镀锌钢管埋地敷设，埋深 0.8m。室内照明线路采用铜芯导线穿硬质 PVC 管埋墙、墙内暗敷设。罩棚照明线路通常穿热镀锌钢管先埋地敷设至立柱处，后穿热镀锌钢管沿立柱上引至棚板底，最后引入各灯具。爆炸危险区域内的电气设备选型、安装、电力线路敷设按现行国家标准《爆炸危险环境电力装置设计规范》（GB 50058-2014）的有关规定设计。

设备供电、配电选用无卤低烟阻燃型 WDZ-YJY、WDZ-KVVPP 或 WDZ-BYJ 等电力电缆，低压柜内出线方式为下出线；控制电缆选用阻燃型 NH-RVV 或 RVVP 等控制电缆。

为了避免紧急停电时数据丢失及监测系统失效，办公室内信息系统、液位仪、渗漏检测系统设置了两台 2KVA 的 UPS 电源（供电时间不少于 60min）。加油站内的电力线路采用电缆并直埋敷设。爆炸和危险场所的配电设备的选择严格执行《爆炸危险环境电力装置设计规范》GB50058-2014 的规定。电气设备的防爆等级选取 ExdIIBT4，防护等级为 IP55。进入防爆区域内电缆采用防爆接线盒（ExdIIBT3）接线，用防爆胶泥密封。

### 2.8.3 消防设施

依据《汽车加油加气加氢站技术标准》要求：

- 1) 加油站可不设消防给水系统，所以该加油站未设置消防给水系统。
- 2) 在站内配置了相应的消防器材。

表 2.8-1 消防设施一览表

名称	规格、型号	数量	状况	地点
手提式干粉灭火器	MFZ/ABC5	4 具	良好	加油区
灭火毯	-	2 块	良好	
推车式干粉灭火器	MFTZ/ABC35	2 具	良好	油罐区
手提式干粉灭火器	MFZ/ABC 5	2 具	良好	
灭火毯	-	3 块	良好	
消防沙	-	2m <sup>3</sup>	良好	
消防桶	-	4 个	良好	
消防沙铲	-	4 把	良好	
手提式干粉灭火器	MFZ/ABC5	5 具	良好	站房
紧急切断按钮	-	2 个	良好	
手提式二氧化碳灭火器	MT/2	2 具	良好	配电间

### 2.8.4 防雷、防静电概况

(1) 罩棚为二类防雷，罩棚采用金属屋面 Fe-T0.5mm 作为接闪器，敷设方式为明敷，焊缝饱满无遗漏，无锈蚀情况；引下线采用金属构件明设，材料规格为 Fe-40.0mm×4.0mm，平均间距为 18.0m，接地装置采用混合公用接地,电阻为 1.1 欧姆。

(2) 站房为二类防雷，采用接闪带 $\phi 11.3\text{mm}$  热镀锌圆钢做接闪器，网格宽度不大于 10m×10m，敷设方式为明敷，焊缝饱满无遗漏，无锈蚀情况，3 根引下线（暗敷方式）利用建筑内 Fe- $\phi 16.0\text{mm}$  柱内主筋，1 根引下线（明敷方式）利用建筑内 Fe- $\phi 11.3\text{mm}$ ，，平均间距为 16.0m，接地装置采用混合公用接地,电阻为 1.0 欧姆。

(3) 加油机、金属构架、地上或管沟敷设的油品管道的始端、末端、分支处及管道直线段每隔 80~100m 等位置均设计接地。

(4) 每个油罐至少两点与主接地干线连接，罐进油管始端接地，把接地支线引至操作井内（与油管、电缆保护管做电气连接）。油管与法兰、管道与管道之间的连接法兰均采用了铜片跨接。

(5) 通气管接入全站共享接地装置，不单独做防雷接地。

(6) 高出罩棚或屋面的所有金属突出物均与接闪带可靠连接。

(7) 加油站的油罐车卸车场地，设有卸车时用的防静电接地装置，并设置能检测跨接线及监视接地装置状态的静电接地仪。

该站于 2025 年 11 月 1 日取得了江西瑞天防雷检测有限公司签发的《江西省雷电防护装置检测报告》，检测报告编号：1152022003 雷检字[2025]GZ455，结论合格，报告有效期至：2026 年 5 月 1 日。

该站于 2025 年 11 月 1 日取得了湖北雷特防雷检测有限公司签发的《化工企业防静电接地检测检验报告》，报告编号为：171708220339[2025]0448，结论合格，报告有效期至 2026 年 5 月 1 日。

### 2.8.5 应急照明

该加油站已在罩棚、营业厅、办公室等场所内设置应急照明（普通型，非爆炸区域范围内），在站房出入口已设置应急疏散指示标志，应急照明和疏散指示均自带蓄电池，应急时间 90min 以上。

### 2.8.6 采暖通风

该加油站站房、加油区、卸油区、油罐区依靠自然通风。

## 2.9 安全管理情况

### 2.9.1 安全管理机构

该加油站设置了安全生产规章制度和岗位操作规程。主要负责人全面负责加油站的安全管理工作。加油站配备有安全管理人员，负责加油站日常安全管理工作。

该加油站建立了以站长为第一责任人的安全生产责任制，并配备有专职安全生产管理人员 1 人。

加油站的主要负责人、安全管理人员已经取得了安全生产知识和管理能力考核合格证，详见本报告附件。安全生产教育培训的持证情况见表 2.9-1。

表 2.9-1 主要负责人、安全管理人员取得证书一览表

序号	名字	证书类型	证号	发证单位	有效期限	备注
1	刘小梅	危险化学品经营单位 主要负责人	360733198406034926	赣州市行政审批局	2028-6-17	主要负责人
2	谢石连	危险化学品经营单位 安全生产管理人员	362133197510186422	赣州市行政审批局	2027-11-6	安全生产管理人员

### 2.9.2 安全生产规章制度和安全技术操作规程

该加油站制定了内容详细、较为全面的安全经营管理规章制度，包括安全生产责任制度、安全生产教育培训制度、隐患排查治理制度、安全生产奖惩制度、安全风险管理制度、应急管理制度、危险化学品安全管理制度、危险化学品购销管理制度、事故管理制度、职业卫生管理制度、安全投入保障制度、加油站消防安全管理制度、消防器材设施管理制度、安全检修制度、油品运输安全管理制度、加油站用火、动火管理制度、加油站巡回检查制度、加油站交接班制度、加油站用电安全管理制度、设备使用、维护、检修的安全要求等，制定了卸油作业安全操作规程、加油作业安全操作规程、油罐计量安全操作规程、动火作业安全规程、电气作业安全规程等操作规程，见附件：《安全生产规章制度和操作规程》。

### 2.9.3 应急预案和应急管理体系

该加油站根据《生产经营单位生产安全事故应急预案编制导则》（GB/T 29639-2020）及相关规定，针对可能发生的各项生产安全事故、要求，编制了《中国石油天然气股份有限公司江西赣州兴国大禾加油站生产安全事故应急预案》，该应急预案已在兴国县应急管理局备案，备案编号：3607322026004。

该加油站组建了全员参与的应急救援队伍，配备应急救援器材和药具，有一套较为完善的事故预防和应急救援管理体系。该加油站成立了应急抢险

小组，应急抢险人员以加油站员工为主。

中国石油天然气股份有限公司江西赣州兴国大禾加油站建立应急救援小组，配备了灭火器、灭火毯、消防桶、消防铲等。该加油站定期进行了应急演练，对员工进行了应急预案的培训教育，演练前组织员工观摩，演练基本达到预期效果，参演人员能按各自职责进行灭火、救援、疏散、保障和抢险。

#### 2.9.4 风险管控情况

该加油站建立了安全生产风险分级管控体系，辨识了各作业场所及岗位的危险、有害因素，并划分了“红、橙、黄、蓝”四级，并根据划分的风险等级，制定了安全生产一图一牌三清单，“一图”即企业“红橙黄蓝”四色安全风险空间分布图；“一牌”即风险告知牌；“三个清单”即风险管控责任清单、措施清单、应急处置清单。

该加油站从组织、制度、技术、应急等方面对安全风险实施管控，建立了风险管控责任清单、管控措施清单、应急处置清单。

#### 2.9.5 从业人员劳动防护用品的配备及保险情况

为了确保确保安全运营，依据《个体防护装备配备规范 第1部分：总则》（GB 39800.1-2020），该站为从业人员配备了相关劳动防护用品，有防静电工作服和防静电手套等。劳动防护用品均具有“三证”和“一标志”。

按照《中华人民共和国安全生产法》（中华人民共和国主席令[2002]第七十号公布，主席令[2021]第八十八号修订）的要求，该加油站购买了安全生产责任险。

#### 2.9.6 安全投入情况

根据《安全生产法》等有关规定，该加油站安全投入由主要负责人予以保证，并对安全投入不足导致的后果承担责任，该加油站设立了安全投入专项资金，分别用于劳动安全设施专项防范、设备和设施检测、安全教育培训和劳保用品配备、事故应急救援设施配置等。

## 第三章 危险、有害因素的辨识结果及依据说明

### 3.1 物料危险有害因素辨识与分析结果及依据

#### 3.1.1 危险化学品的辨识

该加油站经营的车用汽油和柴油，按照《危险化学品目录》（应急管理部等 10 部门公告，2015 年第 5 号，2022 年第 8 号）和《化学品分类和标签规范 第 1 部分：通则》（GB 30000.1-2024）的分类标准，该加油站经营的车用汽油和柴油均属于危险化学品。按《化学品分类和标签规范 第 7 部分：易燃液体》（GB30000.7-2013）划分，汽油为易燃液体，类别 2；柴油为易燃液体，类别 3。汽油、柴油为经营过程中存在的主要危险、有害物质，若处置不当，操作不符合要求，意外泄漏，遇点火源，就可能导致火灾爆炸事故的发生，油品不完全燃烧产生的有毒烟雾（含有一氧化碳等物质）易引起人体中毒，其相应的理化特性、火灾危险性、危规分类及危险特性见 F 表 3.1-1、3.1-2。

#### 3.1.2 剧毒化学品的辨识

根据《危险化学品目录》（应急管理部等 10 部门公告，2015 年第 5 号，2022 年第 8 号）的规定，对该加油站经营储存的汽油、柴油进行辨识可知，汽油、柴油不属于剧毒化学品。

#### 3.1.3 高毒化学品辨识

依据卫法监发〔2003〕142 号《高毒物品目录》（2003 年版）辨识，该加油站涉及的汽油、柴油属于低毒物品，不属于高毒物品。

#### 3.1.4 监控化学品的辨识

按照《各类监控化学品名录》和《列入第三类监控化学品的新增品种清单》规定辨识，该加油站涉及的汽油、柴油不属于国家监控的化学品。

### 3.1.5 易制毒化学品的辨识

根据《易制毒化学品管理条例》（国务院令 445 号，[2018 年修订]703 号，国办函〔2021〕58 号）辨识，该加油站涉及的汽油、柴油不属于易制毒化学品。

### 3.1.6 易制爆危险化学品及其危险性辨识

易制爆危险化学品是指可用于制造爆炸物品的危险化学品。

根据《易制爆危险化学品名录》（2017 年版）辨识，该加油站涉及的汽油、柴油不属于易制爆危险化学品。

### 3.1.7 特别管控危险化学品的辨识结果

根据《特别管控危险化学品目录（第一版）》（应急管理部 2020 年第 3 号）规定，对该加油站经营储存的汽油、柴油进行辨识可知，该加油站涉及的汽油属于特别管控危险化学品，需要按照规定进行特别管控。

### 3.1.8 重点监管的危险化学品及其危险性辨识

对照《重点监管的危险化学品名录》（2013 年完整版）可知，该加油站经营的汽油属于重点监管的危险化学品，需要按照规定进行重点监管。

### 3.1.9 淘汰落后安全技术工艺、设备辨识

参照《淘汰落后安全技术工艺、设备目录（2016 年）》、应急厅[2020]38 号《淘汰落后危险化学品安全生产工艺技术设备目录（第一批）》、应急厅〔2024〕86 号《淘汰落后危险化学品安全生产工艺技术设备目录（第二批）》对该加油站涉及的安全技术工艺及设备设施进行辨识，该加油站所涉及的安全技术工艺及设备设施均不涉及淘汰落后安全技术工艺、设备。

### 3.1.10 有限空间辨识

根据《应急管理部办公厅关于印发<有限空间作业安全指导手册>和 4 个专题系列折页的通知》（应急厅函〔2020〕299 号）进行辨识，该加油站埋地油罐内部、人孔操作井、隔油池等，属于有限空间。

### 3.2 生产经营储存过程危险有害因素分析结果及依据

参照《企业职工伤亡事故分类》（GB/T 6441-1986）和可能导致事故的类别进行分类。辨识加油站在运行过程中主要存在的危险、有害因素：（1）火灾、爆炸；（2）中毒和窒息；（3）车辆伤害；（4）触电；（5）高处坠落；（6）物体打击；（7）其他伤害。其中火灾、爆炸是主要的危险、有害因素，该加油站埋地储罐区、加油区、装卸点是主要的危险源。其中主要危险因素是火灾爆炸，主要有害因素是中毒和窒息。具体的危险性分析详见本报告 F3.2 节

通过上述分析，该加油站潜在的危险有害因素汇总如下表：

表 3.2-1 作业场所及危险有害因素

危险场所	危险有害因素						
	火灾、爆炸	车辆伤害	触电	中毒和窒息	高处坠落	物体打击	其他伤害
储罐区	√			√		√	√
加油区 (加油罩棚)	√	√	√	√	√	√	√
卸油区	√	√		√		√	√
站房	√		√		√	√	

### 3.3 重点监管的危险化工工艺辨识

根据《关于公布首批重点监管的危险化工工艺目录的通知》、《关于公布第二批重点监管危险化工工艺目录和调整首批重点监管危险化工工艺中部分典型工艺的通知》、《调整的首批重点监管危险化工工艺中的部分典型工艺》，加油站不涉及重点监管的危险化工工艺。

### 3.4 重大危险源辨识结果及依据

按照《危险化学品重大危险源辨识》（GB18218-2018）进行辨识，该加油站生产单元、储存单元危险化学品的数量未构成重大危险源。详见本报告 F2.4。

### 3.5 爆炸危险环境评定结果

根据《爆炸危险环境电力装置设计规范》（GB50058-2014）、《汽车加油加气加氢站技术标准》（GB50156-2021）规定将该加油站站内爆炸危险区域划分为两个区，分别是加油机和卧式埋地汽油罐：

#### 1) 加油机的爆炸危险区域的划分

①加油机壳体内部空间划为 1 区。

②以加油机中心线为中心线，以半径为 4.5m 的地面区域为底面和以加油机顶部以上 0.15m 半径为 3m 的平面为顶面的圆台形空间划为 2 区。

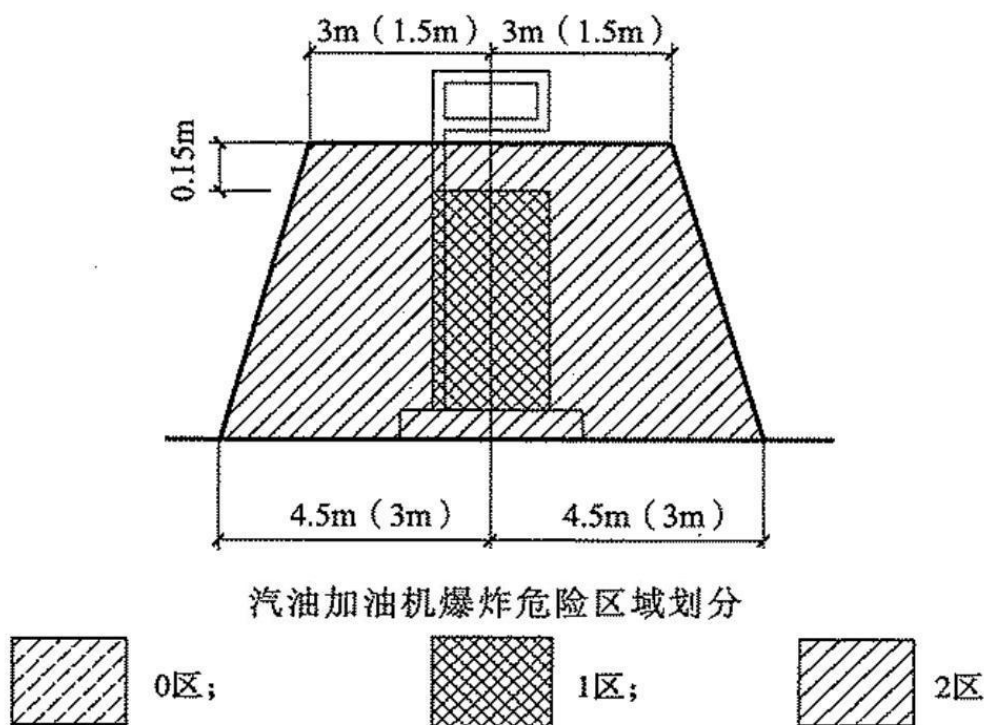


图 3.5-1 汽油加油机爆炸危险区域划分图

2) 埋地卧式汽油罐爆炸危险区域的划分结果如下图所示。

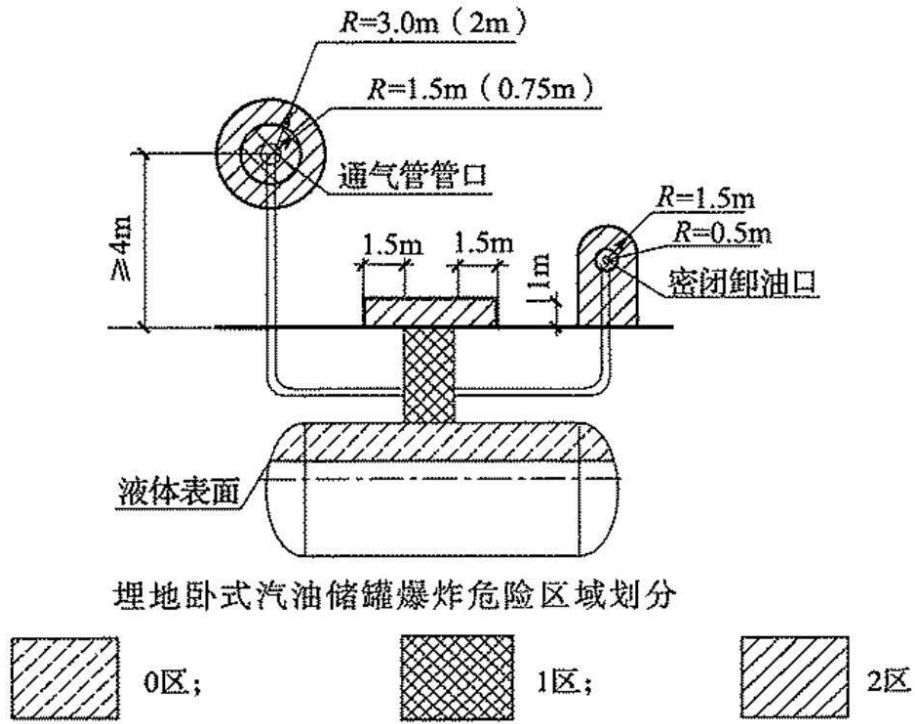


图 3.5-2 埋地卧式汽油储罐爆炸危险区域划分图

## 第四章 安全评价单元的划分结果

### 4.1 安全评价单元的划分方法

#### 4.1.1 按照危险、有害因素的类别为主划分评价单元

(1) 关于工艺方案、总体布置及自然条件、社会环境等综合方面对系统的影响，可将整个系统看作一个评价单元；

(2) 按有害因素的类别划分，即将具有共性危险因素、有害因素的场所或装置划分为一个单元。

#### 4.1.2 按照装置和物质特征划分评价单元

- (1) 按外部安全条件划分；
- (2) 按总平面布置划分；
- (3) 按主要装置（设施）划分；
- (4) 按公用工程划分。

### 4.2 评价单元划分结果

序号	评价方法	评价单元划分	理由说明
1	安全检查表法、危险度评价、作业条件分析法	加油站整个站区作为评价单元	利用检查表对加油站整个站区的站址选择、总平面布置的符合性、站内外防火间距、加油工艺、消防设施和给排水、电气与报警和紧急切断系统、重大生产安全事故隐患等进行检查

## 第五章 采用的安全评价方法

### 5.1 评价方法选择结果

安全评价方法是对系统的危险、有害因素及程度进行分析、评价的工具。每种评价方法的原理、目标及应用条件、适用的评价对象、工作量均不尽相同。根据加油站生产工艺特点，本次安全评价主要采用安全检查表法。

表 5.1-1 各评价单元评价方法的选用汇总表

序号	评价单元	评价方法	评价单元
1	加油站整个站区作为评价单元	安全检查表法、危险度评价、作业条件分析法	加油站整个站区作为评价单元

## 第六章 危险、有害程度的分析结果

### 6.1 固有危险性定性、定量分析结果

#### 6.1.1 定量分析

加油站中具有爆炸性、可燃性、毒性、腐蚀性的主要化学品数量、状态和所在的作业场所（部位）及其状况（温度、压力）见表 6.1-1。

表 6.1-1 主要化学品的数量、状况统计

序号	危险化学品名称	危险性（爆炸性、可燃性、毒性、腐蚀性）	数量（t）	状态	作业场所或生产装置场所（或部位）	状况	
						温度（℃）	压力（MPa）
1	汽油	可燃性、爆炸性	67.5	液	埋地油罐	常温	常压
2	柴油	可燃性	25.5	液	埋地油罐	常温	常压

备注：数量为日常最大储存量。加油站有汽油加油枪 8 枪，加油机本身不储存油，仅加油枪及其管道存储器有少量油，其加油枪为潜油泵枪，只有管道内少量的油品，总含量不足 0.1t；柴油加油枪 4 枪，其加油枪为潜油泵枪，只有管道内少量的油品，总含量不足 0.1t。按每台加油机加油枪同时对车辆加油作业，按每辆小型汽车的油箱为 55L 计，8 支汽油枪  $0.055 \times 0.75 \times 8 = 0.33t$ ，而柴油加油机按每台车辆的油箱为 200L 计，4 支柴油枪  $0.2 \times 0.85 \times 4 = 0.68t$ 。

#### 6.1.2 作业条件分析评价结果

该加油站加油作业单元火灾爆炸风险为“可能危险，需要注意”等级，表明该加油站需要引起足够的重视，采取措施，降低安全风险。该加油站已采取以下措施防范事故发生：加油机供油管道设置有剪切阀，当加油机被拉倒或撞倒时剪切阀可自动关闭，防止油品泄漏；加油软管装有拉断阀，如果加油车辆未拨油枪就开车离开，拉断阀可自动关闭，防止油品泄漏；在加油作业区、营业厅等关键位置设置有紧急切断按钮，如果加油作业区因意外发生火灾，可按下紧急切断按钮，切断全站工艺设备的电源，防止事故进一步扩大；该加油站没有开设自助加油，加油作业由经验丰富的工作人员负责，杜绝车主自己加油的情况，同时，现场张贴有明显的安全警示标志，提醒现

场人员注意防火安全；通过以上各种措施，可有效防止加油作业火灾爆炸事故发生。

其他作业单元的风险等级为“可能危险，需要注意”或“稍有危险，可以接受”，因此，企业必须加强对生产过程中的安全管理，遵守安全操作规程，分主次认真做好作业场所管理、设备安全检修及人员的安全教育培训工作，并做好事故应急预案的演练，提高从业人员应急处置能力。

### 6.1.3 固有危险程度分析结果

通过附件危险度评价得知，储罐区得分为 12 分，为 II 级，属低度危险。加油站采用油罐埋地、加装阻火器、布置消防设施、完善安全管理制度等安全对策措施，风险可控。详见本报告 F2.6.3。

## 6.2 定量风险分析结果

加油站设备设施不涉及有毒气体和易燃气体，不构成重大危险源（详见报告附件 2.4 节）。所以按相关标准确定与站外建（构）筑物的安全间距。

《汽车加油加气加氢站技术标准》（GB50156-2021）、《建筑设计防火规范》GB50016-2014（2018 年版）、《建筑防火通用规范》GB 55037-2022、《工业企业总平面设计规范》GB50187-2012、《公路保护条例》等相关的要求确定与站外建（构）筑物的安全间距。

具体按照《汽车加油加气加氢站技术标准》（GB50156-2021）标准确定其与站外建（构）筑物的安全间距。见下表：

表 6.2-1 站外建（构）筑物的安全间距表

序号	站外设施		站内设施	规范间距 (m)	实测间距 (m)	依据具体条款	符合性
	方位	名称					
1	东	兴国大道	埋地汽油油罐	8.5	17.2	GB50156 第 4.0.4 条	符合
			汽油加油机	7	10.0	GB50156 第 4.0.4 条	符合
			汽油通气管口	7	24.3	GB50156 第 4.0.4 条	符合
			埋地柴油油罐	6	17.2	GB50156 第 4.0.4 条	符合
			柴油加油机	6	10.0	GB50156 第 4.0.4 条	符合

		架空电力线（无绝缘层，杆高约6m）	柴油通气管口	6	24.3	GB50156 第 4.0.4 条	符合
			埋地汽油油罐	6.5	26.2	GB50156 第 4.0.4 条	符合
			汽油加油机	6.5	19.0	GB50156 第 4.0.4 条	符合
			汽油通气管口	6.5	33.3	GB50156 第 4.0.4 条	符合
			埋地柴油油罐	6.5	26.2	GB50156 第 4.0.4 条	符合
			柴油加油机	6.5	19.0	GB50156 第 4.0.4 条	符合
			柴油通气管口	6.5	24.3	GB50156 第 4.0.4 条	符合
2	南	民房（第三类保护物）	埋地汽油油罐	8.5	8.6	GB50156 第 4.0.4 条	符合
			汽油加油机	7	26.9	GB50156 第 4.0.4 条	符合
			汽油通气管口	7	12.6	GB50156 第 4.0.4 条	符合
			埋地柴油油罐	6	6.4	GB50156 第 4.0.4 条	符合
			柴油加油机	6	26.9	GB50156 第 4.0.4 条	符合
			柴油通气管口	6	11.6	GB50156 第 4.0.4 条	符合
3	西	民房（第三类保护物）	埋地汽油油罐	8.5	8.5	GB50156 第 4.0.4 条	符合
			汽油加油机	7	14.6	GB50156 第 4.0.4 条	符合
			汽油通气管口	7	8.5	GB50156 第 4.0.4 条	符合
			埋地柴油油罐	6	12.4	GB50156 第 4.0.4 条	符合
			柴油加油机	6	14.6	GB50156 第 4.0.4 条	符合
			柴油通气管口	6	9.3	GB50156 第 4.0.4 条	符合
4	北	民房（第三类保护物）	埋地汽油油罐	8.5	34.8	GB50156 第 4.0.4 条	符合
			汽油加油机	7	18.2	GB50156 第 4.0.4 条	符合
			汽油通气管口	7	39.5	GB50156 第 4.0.4 条	符合
			埋地柴油油罐	6	43.9	GB50156 第 4.0.4 条	符合
			柴油加油机	6	18.2	GB50156 第 4.0.4 条	符合
			柴油通气管口	6	40.6	GB50156 第 4.0.4 条	符合
	架空电力线（无绝缘层，杆高约6m）	埋地汽油油罐	6.5	15.3	GB50156 第 4.0.4 条	符合	
		汽油加油机	6.5	20.5	GB50156 第 4.0.4 条	符合	
		汽油通气管口	6.5	27.3	GB50156 第 4.0.4 条	符合	
		埋地柴油油罐	6.5	35.4	GB50156 第 4.0.4 条	符合	
		柴油加油机	6.5	25.9	GB50156 第 4.0.4 条	符合	
		柴油通气管口	6.5	27.9	GB50156 第 4.0.4 条	符合	

注：上表中标准数据为《汽车加油加气加氢站技术标准》（GB50156-2021）表 4.0.4 要求。

## 第七章 安全设施诊断设计提出的对策措施落实情况

加油站对《中国石油天然气股份有限公司江西赣州兴国大禾加油站经营危险化学品（成品油）项目安全设施诊断设计》中提出的安全设施和安全措施采纳及落实情况进行汇总具体表 7.1-1。

表 7.1-1 安全设施诊断设计提出的对策措施落实情况

序号	复核发现的问题	依据	安全对策措施	落实情况
一	安全专业			
1	本项目未按照《建设项目安全设施“三同时”监督管理暂行办法》编制安全评价报告及安全设施设计	安全设施诊断设计	已委托有资质的设计单位编制安全评价报告及安全设施设计。	已落实
	总图专业			
1	委托有资质的单位绘制总平面布置图	安全设施诊断设计	已委托有资质单位绘制总平面布置图	已落实
三	工艺专业			
1	委托有资质的单位绘制工艺流程图	安全设施诊断设计	已绘制委托有资质的单位工艺流程图	已落实
	电气专业			
1	爆炸危险区域划分图纸加油机与储罐油品与实际不符	安全设施诊断设计	已委托有资质单位绘制爆炸危险区域划分图	已落实

### 7.1 列举与加油站同样或者同类生产技术、工艺、装置（设施）在生产或者储存危险化学品过程中发生的事故案例的后果和原因

2001年6月22日，某石油公司下属的一加油站3号油罐正在接卸一车97号汽油，卸油作业的员工违章将卸油胶管插到量油孔进行卸油，造成喷溅式卸油。21时40分，油罐突然起火，油罐中汽油向外溢出，火势迅速蔓延成大面积火灾。消防部门与加油站职工经4小时15分钟才将大火扑灭。大火将2台加油机、油罐等加油站设施全部烧毁，卸油作业的员工烧成重伤，烧伤面积超过80%。

分析事故原因，当班的卸油作业的员工违章将卸油胶管插到量油孔进行卸油，造成喷溅式卸油，导致大量油气和静电荷产生，这是事故发生的直接

原因，而卸油处的静电报警器因为没有电池没有发出报警声响，静电接地系统接地不良形同虚设，使得静电积聚到一定能量产生静电火花，从而使现场有了点火源。。

## 第八章 安全对策措施与建议

### 8.1 整改建议及复查情况

评价组评价过程中，对企业现场存在的问题提出了整改建议，并进行了整改复查，复查情况详见本报告附件：整改情况复查表。

### 8.2 危险、有害因素的基本对策措施

根据对该加油站的危险、有害因素的辨识和分析，以及定性、定量的评价结果；建议该加油站在日常安全生产管理中，对潜在的主要危险、有害因素采取相应的基本对策措施，具体如表 8.2-1：

表 8.2-1 危险、有害因素的基本对策措施

潜在事故	基本防范措施
火灾、 化学爆炸	<ol style="list-style-type: none"> <li>1) 作业人员严格执行防火安全管理制度、安全操作规程，并加强日常安全培训。</li> <li>2) 确保作业场所通风效果良好，减少商品、广告招牌对通道的占用。</li> <li>3) 防爆区域电气设备全部采用防爆型，且防爆等级符合要求。</li> <li>4) 配置足够的消防器材、设施，并定期检查。</li> <li>5) 油品卸车场所安装静电接地报警仪；卸油作业应错开加油高峰期和高温时段。</li> <li>6) 防雷、防静电装置检测应当每年一次，对爆炸危险环境场所的防雷装置应当每半年检测一次。</li> <li>7) 使用防静电个体防护用品。</li> <li>8) 各类检修工具、阀门开闭工具使用防止火花产生的工具。</li> <li>9) 站内除检修作业外不得使用明火，正常加卸油作业时严禁涉及明火的检修作业、严禁打手机。动火、临时用电等危险作业严格执行作业票审批制度，并做好可燃气体检测、施工方案和应急措施。</li> <li>10) 机动车辆加强管理，进站加油车辆应熄火加油，摩托车熄火加油后推行至离加油机 5m 外后方可开行；油品运输车辆进入卸油区必须戴好阻火器，严格按照卸油操作规程进行操作。</li> <li>11) 易燃易爆场所张贴安全警示标志和安全周知牌。</li> <li>12) 保证泄漏预防设施和检测设备的投入。</li> <li>13) 储罐设置齐全可靠的阻火器、呼吸阀、高液位报警器等安全设施。</li> <li>14) 加强加油管的维护保养，发现破损及时更换，紧急切断阀应定期检查，失效或损坏应立即更换。</li> <li>15) 制定、完善相应的应急救援预案和配备应急器材。</li> <li>16) 油气回收系统应定期检测。</li> </ol>
中毒和窒息	<ol style="list-style-type: none"> <li>1) 油罐、管道、加油机、阀门、法兰连接处做到密封无油品泄漏。</li> <li>2) 确保作业场所通风效果良好，加强对受限空间的管理，减少商品、广告招牌对通道</li> </ol>

	<p>的占用。</p> <p>3) 为从业人员配备个人劳动防护用品，并监督其按要求穿戴。</p> <p>4) 进入受限空间作业应由具有资质的专业人员进行，并做好防中毒和窒息措施，并严格执行作业票审批制度，并做好可燃气体检测、施工方案和应急措施。</p> <p>5) 现场张贴安全警示标志和职业危害告知牌。</p> <p>6) 制定、完善相应的应急救援预案和配备应急器材。</p>
触电	<p>1) 电气选型、安装应符合安全要求；</p> <p>2) 聘用有资质的电工人员从事电工作业，非电工人员不得从事电工作业。</p> <p>3) 带电作业或设备维修时，应严格执行“挂牌”作业制度。</p> <p>4) 设备金属外壳应有可靠接地（零），设漏电保护。</p> <p>5) 设置防雷设施并定期检测。</p> <p>6) 为从业人员配备个人劳动防护用品，并监督其按要求穿戴。</p> <p>7) 严格执行安全操作规程和安全规章制度。</p> <p>8) 阴雨天气和汛期要防止电器设备涉水导致的漏电事故。</p> <p>9) 制定、完善相应的应急救援预案和配备应急器材。</p>
车辆伤害	<p>1) 严格执行车辆管理制度，加强进出站车辆管理，合理指挥，特别是加油高峰期。</p> <p>2) 站区设置加油棚限高、限速标志和加油机防撞栏，地面设置行车线、停车线。</p> <p>3) 针对季节变化可能对人体机能的影响，应对进站人员加强安全提示和监护。</p> <p>4) 站内道路不得堆放物品，保持车道畅通无阻。</p> <p>5) 制定、完善相应的应急救援预案和配备应急器材。</p>
物体打击	<p>1) 制定相关的安全操作规程，并严格执行。</p> <p>2) 规范物品的定置管理，加强现场管理，严禁乱摆乱放。</p> <p>3) 在明显的位置，设置明显的安全警示标志。</p> <p>4) 加强作业人员的安全意识，规范操作。</p> <p>5) 作业时，按要求佩戴个人劳动防护用品。</p>
高处坠落	<p>1) 完善作业现场安全防护措施，严格特殊作业审批。</p> <p>2) 现场增加安全警示标志。</p> <p>3) 加强作业人员安全培训，作业时佩戴安全带。</p> <p>4) 雨天、大风天不得进行高处作业，并加强作业人员的监护。</p> <p>5) 有恐高症或其他身体疾病的员工不得进行高处作业。</p>

### 8.3 安全管理方面对策措施

1) 根据《安全设施诊断设计》和本报告提出的安全对策措施，落实防范火灾、爆炸、中毒和窒息等事故的安全措施和安全管理制度，完善应急救援预案，并配备相应的器材和设施，定期进行演练。

2) 企业要建立健全从主要负责人到一线岗位员工覆盖所有管理和操作岗位的安全生产责任制，明确企业所有人员承担的安全生产责任。加强安全生产法制教育，提高全员守法自觉性，建立自我约束、持续改进的安全生产内生机制，建立企业内部安全生产监督考核机制，推动各个岗位安全生产责任落实到位。

3) 企业法定代表人、实际控制人等主要负责人要强化落实第一责任人法定责任，牢固树立安全发展理念，带头执行安全生产法律法规和规章标准，加强全员、全过程、全方位安全生产管理，做到安全责任、安全管理、安全投入、安全培训、应急救援“五到位”。在安全生产关键时间节点要在岗在位、盯守现场，确保安全。

4) 强化内部各部门安全生产职责，落实一岗双责制度。重点行业领域企业要严格落实以师带徒制度，确保新招员工安全作业。企业安全管理人员、重点岗位、班组和一线从业人员要严格履行自身安全生产职责，严格遵守岗位安全操作规程，确保安全生产，建立“层层负责、人人有责、各负其责”的安全生产工作体系。

5) 企业要依法建立健全安全生产管理机构，配齐安全生产管理人员，全力支持安全管理机构工作，并建立相应的奖惩制度。企业要持续提升安全管理科学化、专业化、规范化水平，建立安全技术团队。

6) 企业要保证安全生产条件所必需的资金投入，严格安全生产费用提取管理使用制度，坚持内部审计与外部审计相结合，确保足额提取、使用到位，严禁违规挪作他用，对由于安全生产所必需的资金投入不足导致的后果承担相关法律责任。严格落实安全技术设备设施等支持政策，加大淘汰落后力度，及时更新推广应用先进适用安全生产工艺和技术装备，提高安全生产保障能力。企业要加强从业人员劳动保护，配齐并督促从业人员正确佩戴和使用符合国家或行业标准的安全防护用品。

7) 企业要建立健全安全教育培训制度，对从业人员进行安全生产教育和培训，保证从业人员具备必要的安全生产知识，熟悉安全生产规章制度和操作规程，掌握岗位操作技能和应急处置措施，未取得特种作业操作证和未经安全生产教育培训合格的从业人员，不得上岗作业。充分利用国家职业技能提升行动支持政策，加强企业安全人才培养。

8) 各类企业要按照《大中型企业安全生产标准化管理体系要求》（GB/T 33000-2025）和行业专业标准化评定标准的要求自主建设，从目标职责、制度化管理、教育培训、现场管理、安全风险管控、隐患排查治理、应急管理、事故管理和持续改进等八个方面，建立与企业日常安全管理相适应、以安全生产标准化为重点的企业自主安全生产管理体系，实现安全生产现场管理、操作行为、设备设施和作业环境规范化。企业要在安全生产标准化建设、运行过程中，根据人员、设备、环境和管理等因素变化，持续改进风险管控和隐患排查治理工作，有效提升企业安全管理水平。

9) 企业要按照有关法律法规标准，针对本企业类型和特点，科学制定安全风险辨识程序和方法，定期组织专业力量和全体员工全方位、全过程辨识生产工艺、设备设施、作业环境、人员行为和管理体系等方面存在的安全风险，做到系统、全面、无遗漏，持续更新完善。按照有关标准规范，对辨识出的安全风险进行分类、梳理、评估，加强动态分级管理，科学确定安全风险类别和等级，实现“一企一清单”。

10) 企业要根据风险评估的结果，对安全风险分级、分类进行管理，逐一落实加油站的管控责任，从组织、制度、技术、应急等方面对安全风险进行有效管控，达到规避、降低和监测风险的目的。针对高危工艺、设备、物品、场所和岗位等重点环节，高度关注运营状况和危险源变化后的风险状况，动态评估、调整风险等级和管控措施，确保安全风险始终处于受控范围内。

11) 企业要在醒目位置和重点区域分别设置安全风险公告栏，制作岗位安全风险告知卡，确保每名员工都能掌握安全风险的基本情况及防范、应急

措施。对存在重大安全风险的工作场所和岗位，要设置明显警示标志，并强化危险源监测和预警。企业要依据有关法律法规要求，明确风险管控和报告流程，建立健全安全生产风险报告制度，接受政府监管和社会监督。企业主要负责人对本单位安全风险管控和报告工作全面负责，要按照安全风险管控制度的要求，对辨识出的安全风险，定期向相关监管部门报送风险清单。

12) 企业要建立健全以风险辨识管控为基础的隐患排查治理制度，制定符合企业实际的隐患排查治理清单，完善隐患排查、治理、记录、通报、报告等重点环节的程序、方法和标准，明确和细化隐患排查的事项、内容和频次，并将责任逐一分解落实，推动全员参与自主排查隐患，尤其要强化对存在重大风险的场所、环节、部位的隐患排查。企业要按照国家有关规定，通过与政府部门互联互通的隐患排查治理信息系统等方式，及时向负有安全生产监督管理职责的部门和企业职代会“双报告”风险管控和隐患排查治理情况。

13) 推进制定危险化学品安全相关法律法规。研究制定危险化学品安全生产标准管理指导意见，整合完善提升化工和涉及危险化学品的工程设计、施工、设备建造、维护、监测标准，着力解决标准空白、滞后和标准执行不一致问题。制定出台化工过程安全管理导则和精细化工反应安全风险评估标准等技术规范。

14) 企业应根据《江西省印发安全生产专项整治三年行动实施方案》落实企业主要负责人责任，包括总经理、企业法定代表人、实际控制人等主要负责人要强化落实第一责任人法定责任，牢固树立安全发展理念。

15) 加油站应进一步完善安全生产档案，认真执行安全生产操作规程，加强对站内消防设施、工艺管线、电线电缆、配电箱的定期检查、维护，定人定责做好检查记录，重视个体保护，避免职业伤害事故的发生。

16) 对已制定的各项安全管理制度，建议进一步抓好各项制度的落实并予以完善。加强人员的培训，特别要加强对新员工的安全教育，使安全管理工作时刻处于受控状态。

17) 加强站内流动人员、车辆的安全管理；加强火种管理，悬挂明显的禁烟、禁火标志，杜绝安全隐患。加强对卸油过程的安全监管工作，避免在卸油工作中出现油罐满溢现象。

18) 加油站应加强与地方相关部门的沟通，确保加油站周边新、改、扩建项目与加油站的安全间距符合相关要求。

19) 加油站主要负责人、安全管理人员应按主管部门要求每年参加继续教育，取得培训合格证明。

20) 根据《生产安全事故应急预案管理办法》的要求，加油站应制定应急预案演练计划，根据事故风险特点，每年至少组织一次综合应急预案演练和专项应急预案演练，每半年至少组织一次现场处置方案演练。应急预案演练结束后，加油站应当对应急预案演练效果进行评估，撰写应急预案演练评估报告，分析存在的问题，并对应急预案提出修订意见，并将演练情况报送所在地县级以上地方人民政府负有安全生产监督管理职责的部门。应急预案修订涉及组织指挥体系与职责、应急处置程序、主要处置措施、应急回应分级等内容变更的，修订工作应当参照该办法规定的应急预案编制程序进行，并按照有关应急预案报备程序重新备案。应急预案应依法向社会公布。

21) 在加油作业区范围严禁摆放与加油作业无关的促销商品等物品和张贴、放置任何产品销售广告板，防止因堵塞通道引发安全生产事故和阻碍事故应急救援工作。

22) 在加油作业区等爆炸危险区内严禁使用手机，严禁张贴、设置“微信扫码”“摇一摇”等易误导顾客使用手机的广告、标牌等。

23) 车辆进入加油作业区加油，应由专人引导到相应加油位置停车熄火，确认安全后方可加油。

24) 加油站不应向绝缘性容器加注汽油、柴油。加油站销售散装汽油时，应认真查验和登记购买人的所在单位、姓名、居民身份证号码、地址、购买数量、用途等情况，留存购买人身份证复印件和购买证明原件并经加油站负责人签字批准才能购买，批准购买情况由加油站当天汇总书面报当地派出所备案。

25) 未经主管部门批准，不得擅自调整油罐的储油情况。

26) 加油站涉及的汽油属于重点监管危险化学品、特别管控危险化学品，应严格执行相关规章的要求。

27) 该加油站埋地油罐内部、人孔操作井、隔油池等构成受限空间，应建立完整的受限空间安全生产管理制度。对员工进行受限空间有关内容的教育培训；建立并及时更新受限空间管理台账；实行受限空间作业票制度。在进行受限空间作业前，应严格按“先通风、再检测、再作业”的操作进行准备，达到合格要求后经相关人员签名确认后方可进行作业；在作业过程中应戴好安全保护用品，如不适应及时离开受限空间。

#### 8.4 装置、设施、消防与电器方面的对策措施

1) 防雷、防静电装置检测应当每年一次，对爆炸危险环境场所的防雷装置应当每半年检测一次，保证建筑物的防雷装置正常工作。

2) 对各种消防器材和应急救援设备要定期检查，使之始终处于良好状态。

3) 定期检查电器、照明等设施，避免故障产生火花。

4) 加强对站内安全设施的维护保养，特别是高液位报警系统，确保其有效性。

5) 加油岛上不得放置收录音机，电扇、延长线、冷藏设备等一般电器设备及其他杂物。

6) 定期检查加油设施及管道法兰界面，防止出现油气泄漏导致火灾或化学爆炸事故的发生。

7) 爆炸危险区域内，不可使用产生静电的器具或非防爆设备及工具作业。

## 8.5 加油工艺方面安全对策措施

- 1) 油罐车进、出加油站或倒车时，应由加油站人员引导、指挥。
- 2) 油罐车应停放于卸油专用区，熄火并拉上手刹车、于车轮处放置轮挡；并使车头向外，以利紧急事故发生时，可迅速驶离。
- 3) 卸油过程中，卸油人员和油罐车驾驶员不应离开作业现场，打雷时应停止卸油作业。
- 4) 向地下罐注油时，与该罐连接的给油设备应停止使用。卸油前应检查油罐的存油量，以防罐油时溢油。卸油作业中，严禁用量油尺计量油罐。
- 5) 卸油作业中，必须有专人在现场监视，并禁止车辆及非工作人员进入卸油区。
- 6) 检查确认油罐计量孔密闭良好。
- 7) 油罐车进站后，卸油人员应立即检查油罐车的安全设施是否齐全有效，油罐车的排气管应安装防火罩。检查合格后，引导油罐车进入卸油现场，应先接妥静电接地线夹头接线并确实接触。
- 8) 油罐车熄火并静置 5min 后，卸油员按工艺流程连接卸油管及油气回收管及接头，将接头结合紧密，保持卸油管自然弯曲；经计量后准备接卸按规定在卸油位置上风处摆放干粉灭火器。
- 9) 卸油前，核对罐车与油罐中油品的品名、牌号是否一致，各项准备工作检查无误后，能自流卸油的不泵送卸油。
- 10) 油罐车驾驶员缓慢开启卸油阀卸油。卸油员集中精力监视、观察卸油管线、相关闸阀、过滤器等设备的运行情况，随时准备处理可能发生的问题。
- 11) 卸油时严格控制油的流速，在油面淹没进油管口 200mm 前，初始流速不应大于 1m/s，正常卸油时流速控制在 4.5m/s 以内，以防产生静电。

12) 卸油完毕，油罐车驾驶员应关闭卸油阀；卸油员应先拆卸油管与油罐车连接端头，并将卸油管抬高使管内油料流入油罐内并防止溅出。盖严罐口处的卸油帽，收回静电导线。收存卸油管、油气回收管时不可抛摔，以防接头变形。

13) 卸油完毕罐车静置 5min 后，卸油员引导油罐车启车、离站，清理卸油现场，将消防器材放回原位。

14) 待罐内油面静止平稳后，通知加油员开机加油。

15) 卸油时若发生油料溅溢时，应立即停止卸油并立即处理。

16) 卸油时如发生交通事故、火灾事故、爆炸事故、破坏事故和伤亡事故等重大事故，应立即停止卸油作业，同时应将油罐车驶离加油站。

17) 在卸油过程中，严禁擦洗罐车物品、按喇叭、修车等，对器具要轻拿轻放，夜间照明须使用防爆灯具。

18) 卸油口未使用时应加锁。

19) 加油车辆驶入站时，加油员应主动引导车辆进入加油位置。当进站加油车停稳发动机熄火后，方可打开油箱盖，加油前加油机计数器归零后，启动加油机开始加油。

20) 加油作业应由加油员操作，不得由顾客自行处置。

21) 加油时应避免油料溅出，尤其机车加油时应特别注意不可溅出油料。

22) 加油时若有油料溢出，应立即擦拭，含有油污布料应妥善收存有盖容器中。

23) 加完油后，应立即将加油枪拉出，以防被拖走。

24) 加油前及加油后应保持橡皮管放置于加油机上，防止被车辆压坏。

25) 当加油、结算等程序完成后，应及时引导车辆离开加油岛。

26) 站内有人吸烟或使用移动电话时，应立即停止加油。

27) 摩托车加油后，应用人力将摩托车推离加油岛 4.5m 后，方可启动。

28) 加油站上空有高强闪电或雷击频繁时，应停止加油作业，采取防护措施。

29) 夜间测量油罐时应使用防爆型照明设备。

30) 停止使用与油罐相连的加油机。

31) 卸油后，待稳油 5min 后方可计量。

32) 进行油品采样、计量和测温时，不得猛拉快提，上提速度不得大于 0.5m/s，下落速度不得大于 1m/s。

## 第九章 安全评价结论

中国石油天然气股份有限公司江西赣州兴国大禾加油站项目位于江西省赣州市兴国县埠头乡大禾村罗屋组，该加油站罐区有4个油罐，1台30m<sup>3</sup>0#柴油储罐、2台30m<sup>3</sup>92#汽油储罐、1台30m<sup>3</sup>95#汽油储罐，总容量120m<sup>3</sup>，柴油折半算总容积为105m<sup>3</sup>，属于二级加油站。

通过对该加油站诊断设计安全验收评价，得出以下评价结论：

### （1）化学品、设备及工艺辨识结果

该加油站经营、储存危险化学品（汽油和柴油），根据《危险化学品目录》辨识，其中汽油属于重点监管危险化学品、特别管控危险化学品；在《危险货物物品名表》GB 12268-2025中，汽油、柴油均列为第三类易燃液体。经营、储存过程中不涉及剧毒化学品、高毒物品、易制毒化学品、监控化学品、易制爆化学品。所经营储存的汽油属于中度危害物质（III类）、柴油属于轻度危害物质（IV类）。经营、储存过程中采用的设备及工艺不属于淘汰落后设备及工艺、不涉及危险化工工艺。

### （2）建设项目所在地的安全条件和周边的安全间距

中国石油天然气股份有限公司江西赣州兴国大禾加油站位于江西省江西省赣州市兴国县埠头乡大禾村罗屋组。

加油站东面为兴国大道，道路另一侧为架空电力线（无绝缘层，杆高约6m），兴国大道距离最近汽油加油机9.9m，架空电力线（无绝缘层，杆高约6m）距离最近埋地柴油罐15.8m；

南面围墙外为钢铁厂（明火散发点），钢铁厂（明火散发点）距离最近柴油罐14.5m，距离最近汽油罐17.5m；

西面围墙外为民房（目前已废弃），民房距离最近汽油油罐8.5m；

北面围墙外为民房，民房距离最近汽油加油机18.2m。

该区域也不属风景名胜区、自然保护区、军事禁区和军事管理区。根据本报告分析，认为该加油站建设项目周边对加油站的影响以及建设项目所在地的自然条件对建设项目投入使用后的影响均较小，该加油站具备标准规范

所要求的安全条件。

### **（3）该项目安全设施整改设计的采纳情况和已采用（取）的安全设施水平**

该加油站安全设施设计所提出的安全设施均已采纳，包括设备电气防雷设施、油罐防腐设施、油罐及管道防静电设施、自控系统、加油机防爆设施、截止阀、阻火器、水封井、防火材料涂层、应急照明、消防器材、安全警示标志。

该站于 2025 年 11 月 1 日取得了江西瑞天防雷检测有限公司签发的《江西省雷电防护装置检测报告》，检测报告编号：1152022003 雷检字[2025]GZ455，结论合格，报告有效期至：2026 年 5 月 1 日。

该站于 2025 年 11 月 1 日取得了湖北雷特防雷检测有限公司签发的《化工企业防静电接地检测检验报告》，报告编号为：171708220339[2025]0448，结论合格，报告有效期至 2026 年 5 月 1 日。

### **（4）该项目调试中表现出的技术、工艺和装置、设备（设施）的安全、可靠性和安全水平。**

本项目设备（设施）调试工作进展顺利，处于正常状态。经查阅资料和分析评价，认为本项目技术、工艺和装置、设备（设施）的安全、可靠性和安全水平符合国家相应安全标准的要求。

（5）该加油站不涉及《中华人民共和国监控化学品管理条例》、《易制毒化学品管理条例》、《易制爆危险化学品名录》和《危险化学品目录》所列举的监控化学品、易制毒化学品、易制爆化学品和剧毒化学品。但汽油属于《重点监管的危险化学品目录》（2013 年完整版）中要求重点监管的危险化学品，该加油站在后续的经营中应按照相关规范和要求加强对汽油的监管，同时属于《特别管控危险化学品目录》中的特别管控危险化学品，该加油站应要求油品运输单位强化运输管理、自身加强储存定制化管理。

（6）该加油站经营过程中存在的危险有害因素为：①火灾、爆炸；②中毒和窒息；③车辆伤害；④触电；⑤高处坠落；⑥物体打击、⑦其他伤害。

其中火灾、爆炸是主要的危险、有害因素，加油站埋地储罐区、加油区、卸油区是主要的危险源。

(7) 该加油站的生产工艺不属于《重点监管危险化工工艺目录》（2013完整版）中所列的重点监管危险工艺。

(8) 该加油站生产单元、储存单元危险化学品数量均没有构成危险化学品重大危险源。

(9) 通过安全检查表对该加油站绘制以下检查表：《站址选择安全检查表》、《总平面布置安全检查表》、《加油工艺及设施安全检查表》、《消防设施和给排水安全检查表》、《电气与报警和紧急切断系统安全检查表》、《重大生产安全事故隐患判定检查表》。评价组经过安全检查评价，共发现2个不符合项，该加油站已全部整改完毕，整改完成后，该加油站建设项目的站址选择、总平面布置、加油工艺及设施、消防设施和给排水、电气与报警和紧急切断系统等均能够满足《汽车加油加气加氢站技术标准》（GB50156-2021）及其相关规范中的安全要求，该加油站不存在重大生产安全事故隐患。

(10) 根据作业条件分析评价可知，该加油站加油作业单元火灾爆炸风险为“显著危险，需要整改”等级，表明该加油站需要引起足够的重视，应采取措施，降低安全风险，该加油站已采取了措施防范事故发生。其他作业单元的风险等级为“可能危险，需要注意”或“稍有危险，可以接受”，因此，企业必须加强对生产过程中的安全管理，遵守安全操作规程，分主次认真做好作业场所管理、设备安全检修及人员的安全教育培训工作，并做好事故应急预案的演练，提高从业人员应急处置能力。

**总体评价结论：**中国石油天然气股份有限公司江西赣州兴国大禾加油站认真落实并合理采纳安全设施诊断设计中的安全对策、措施及建议，现场与设计一致，安全设施诊断设计提出的安全对策措施已落实到位。对潜在的危险、有害因素采取了安全对策措施，工程潜在的危险、有害因素可得到有效控制，风险在有效控制和可接受范围内。

## 第十章 与企业交换意见的情况结果

本评价组根据中国石油天然气股份有限公司江西赣州兴国大禾加油站现场的实际情况，同企业进行了全面沟通，就本报告中阐述的“评价范围、加油站基本情况、工艺、主要设备设施、安全设施、安全隐患及评价结论”等达成了一致意见，中国石油天然气股份有限公司江西赣州兴国大禾加油站对本评价报告中提出的对策措施及建议表示接受。双方均对本评价报告内容无任何异议。

## 附件一：选用的安全评价方法简介

### F1.1 安全检查表分析法

安全检查表分析法是利用检查条款按照相关的标准、规范等对已知的危险类别、设计缺陷以及与一般工艺设备、操作、管理有关的潜在危险性和有害性进行判别检查。

评价组采用《总平面布置安全检查表》、《加油工艺及设施安全检查表》、《电气与报警和紧急切断系统安全检查表》、《重大生产安全事故隐患判定检查表》对该加油站的总平面布置、工艺管道等设备设施等进行安全检查。

### F1.2 作业条件危险性分析法

作业条件危险性评价法是一种简单易行的半定量评价方法，是对具有潜在危险性环境中作业时人员承受的风险的综合评估。此评价方法是由美国格雷厄姆和金尼先生提出的。评价运用系统安全工程的方法辨识危险，按事故因果论、能量转移学说的原理确定作业条件存在的危险性因素；L（事故发生的可能性）、E（人员暴露于危险环境的频繁程度）和C（一旦发生事故可能造成的后果）。用这三个因素分值的乘积  $D=L \times E \times C$  来评价作业条件的危险性。D 值越大，作业条件的危险性也越大。评价的各项赋分标准如下：

F 表 1.2-1 （L）事故发生可能性分值

分数值	事故发生的可能性
10	完全会被预料到
6	相当可能
3	可能，但不经常
1	完全意外，很少可能
0.5	可以设想，很不可能
0.2	极不可能
0.1	实际上不可能

F 表 1.2-2 （E）暴露于危险环境的频繁程度分值

分数值	人员暴露于危险环境的频繁程度
-----	----------------

10	连续暴露
6	每天工作时间内暴露
3	每周一次或偶然暴露
2	每月暴露一次
1	每年几次暴露
0.5	非常罕见地暴露

F 表 1.2-3 (C) 事故造成的后果分值

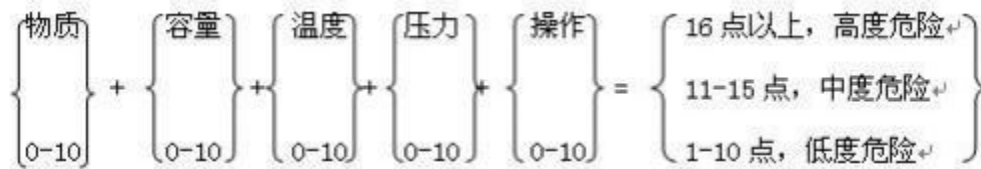
分数值	事故造成的后果
100	10 人以上死亡
40	数人死亡
15	1 人死亡
7	严重伤残
3	有伤残
1	轻伤需救护

F 表 1.2-4 (D) 危险性等级划分标准

危险性分值 (D)	危险程度
≥320	极度危险，不能继续作业
≥160~320	高度危险，需要立即整改
≥70~160	显著危险，需要整改
≥20~70	可能危险，需要注意
<20	稍有危险，可以接受

### F1.3 危险度评价方法

危险度评价法是借鉴日本劳动省“六阶段”定量评价表，结合我国国家标准《石油化工企业设计防火标准》GB50160-2008（2018年版）、《压力容器中化学介质毒性危害和爆炸危险程度分类标准》HG/T20660-2017等技术规范标准，编制了“危险度评价取值表”，规定了危险度由物质、容量、温度、压力和操作等5个工程共同确定。其危险度分别按A=10分，B=5分，C=2分，D=0分，赋值计分，由累计分值确定单元的危险度。危险度分级图如附图2.2-1，危险度评价取值表见附表2.2-1，危险度分级表见附表2.2-2。



附图 1.3-1 危险度分级图

物质：物质本身固有的点火性、可燃性和爆炸性的程度。

容量：气体或液体介质贮存容量的程度。

温度：运行温度和点火温度的关系。

压力：运行压力（超高压、高压、中压、低压）。

操作：运行条件引起爆炸或异常反应的可能性。

附表 1.3-1 危险度评价取值表

分值项目	A (10 分)	B (5 分)	C (2 分)	D (0 分)
物质	甲类可燃气体； 甲 A 类物质及液态烃类； 甲类固体； 极度危害介质	乙类气体； 甲 B、乙 A 类可燃液体； 乙类固体； 高度危害介质	乙 B、丙 A、丙 B 类可燃液体； 丙类固体； 中、轻度危害介质	不属 A、B、C 项之物质
容量	气体 1000m <sup>3</sup> 以上 液体 100m <sup>3</sup> 以上	气体 500~1000m <sup>3</sup> 液体 50~100m <sup>3</sup>	气体 100~500m <sup>3</sup> 液体 10~50m <sup>3</sup>	气体 <100m <sup>3</sup> 液体 <10m <sup>3</sup>
温度	1000℃ 以上使用， 其操作温度在燃点以上。	1000℃ 以上使用，但操作温度在燃点以下； 在 250~1000℃ 使用，其操作温度在燃点以上。	在 250~1000℃ 使用，但操作温度在燃点以下； 在低于在 250℃ 使用，其操作温度在燃点以上	在低于在 250℃ 使用，其操作温度在燃点以下
压力	100MPa	20~100 MPa	1~20 MPa	1 MPa 以下
操作	临界放热和特别剧烈的反应操作； 在爆炸极限范围内或其附近操作；	中等放热反应； 系统进入空气或不纯物质，可能发生危险的操作； 使用粉状或雾状物质，有可能发生粉尘爆炸的操作； 单批次操作	轻微放热反应； 在精制过程中伴有化学反应； 单批次操作，但开始使用机械进行程序操作； 有一定危险的操作；	无危险地操作

\*见《石油化工企业设计防火标准》GB50160-2008（2018 年版）中可燃物质的火灾危险性分类。

\*\*见《压力容器化学介质毒性危害和爆炸危险程度分类标准》  
HG/T20660-2017表1、表2、表3。

\*\*\*①有触媒的反应，应去掉触媒所占空间；

②气液混合反应，应按其反应的形态选择的规定。

附表 1.3-2 危险度分级

总分值	≥16分	11-15分	≤10分
等级	I	II	III
危险程度	高度危险	中度危险	低度危险

## 附件二：定性、定量分析危险、有害程度的过程

### F2.1 物料危险有害因素辨识与分析

#### F2.1.1 危险化学品的辨识

该加油站经营车用汽油和柴油，按照《危险化学品目录》和《化学品分类和标签规范 第1部分：通则》（GB 30000.1-2024）的分类标准，该加油站经营的车用汽油和柴油均属于危险化学品。汽油、柴油为经营过程中存在的主要危险、有害物质，若处置不当，操作不符合要求，意外泄漏，遇点火源，就可能导致火灾爆炸事故的发生，油品不完全燃烧产生的有毒烟雾（含有一氧化碳等物质）易引起人体中毒，其相应的理化特性、火灾危险性、危规分类及危险特性见下表。

F表2.1-1 汽油的理化特性表

标 识	中文名：汽油				危险化学品序号：1630	
	英文名：Gasoline; Petrol				CAS 号：86290-81-5	
	分子式： C <sub>10</sub> H <sub>22</sub> ~C <sub>22</sub> H <sub>50</sub>	分子量：72~170	危险性类别：易燃液体，类别 2			
理 化 性 质	外观与性状	无色或淡黄色易挥发液体，具有特殊臭味。				
	主要用途	主要用作汽油机的燃料，用于橡胶、制鞋、印刷、制革、颜料等行业。				
	熔点（℃）	<-60℃	相对密度（水=1）	0.720~0.775	相对密度（空气=1）	3.5
	沸点（℃）	40~200℃		饱和蒸汽压（kPa）	/	
	温度、压力	临界温度（℃）	/	临界压力（MPa）：	/	
	溶解性	不溶于水，易溶于苯、二硫化碳、醇，易溶于脂肪。				
毒 性 及 健 康 危 害	毒性	中国 PC-TWA（mg/m <sup>3</sup> ）：300mg/m <sup>3</sup> [溶剂汽油]；毒性：/				
	健康危害	主要作用于中枢神经系统。急性中毒症状有头晕、头痛、恶心、呕吐、步态不稳、共济失调。高浓度吸入出现中毒性脑病。极高浓度吸入引起意识突然丧失、反射性呼吸停止及化学性肺炎。可伴有中毒性周围神经病。液体吸入呼吸导致吸入性肺炎。溅入眼内，可致角膜溃疡、穿孔，甚至失明。皮肤接触致急性接触性皮炎或过敏性皮炎。急性经口中毒引起急性胃肠炎；重者出现类似急性吸入中毒症状。慢性中毒：神经衰弱综合征，周围神经病，皮肤损害。				
	急救方法	皮肤接触：脱去污染的衣着，用大量流动清水彻底冲洗。眼睛接触：立即翻开上下眼睑，用流动清水或生理盐水冲洗至少 15 分钟。就医。吸入：迅速脱离现场至空气新鲜处。保持呼吸道通畅。呼吸困难时给输氧。呼吸停止时，立即进行人工呼吸。就医。食入：给牛奶、蛋清、植物油等口服，洗胃。就医。				

	防护措施	生产过程密闭，全面通风。呼吸系统防护：空气中浓度超标时，佩戴防毒面具。眼睛防护：一般不需要特殊防护，高浓度接触时可戴化学安全防护眼镜。防护服：穿防静电工作服。手防护：必要时戴防护手套。其他：工作现场严禁吸烟。避免长期反复接触。			
燃烧爆炸危险性	燃烧性	易燃	燃烧分解物	一氧化碳、二氧化碳	
	闪点（℃）	-50℃	爆炸上限%（v%）：	6.0%	
	自燃温度（℃）	415~530℃	爆炸下限%（v%）：	1.3%	
	危险特性	其蒸气与空气形成爆炸性混合物，遇明火、高热极易燃烧爆炸。与氧化剂能发生强烈反应。其蒸气比空气重，能在较低处扩散到相当远的地方，遇明火会引着回燃。			
	包装与储运	危险性类别：低闪点易燃液体；危险货物包装标志：7；包装类别：II；储存于阴凉、通风仓间内。远离火种、热源。仓温不宜超过30℃。防止阳光直射。保持容器密封。应与氧化剂分开存放。储存间内的照明、通风等设施应采用防爆型。桶装堆垛不可过大，应留墙距、顶距、柱距及必要的防火检查走道。罐储时要有防火防爆技术措施。禁止使用易产生火花的机械设备和工具。灌装时应注意流速（不超过3m/s），且有接地装置，防止静电积聚。搬运时要轻装轻卸，防止包装及容器损坏。			
	禁忌物	强氧化剂。			
	灭火方法	泡沫、二氧化碳、干粉。用水灭火无效。			
	泄漏处置	切断火源。在确保安全情况下堵漏。禁止泄漏物进入受限制的空间（如下水道等），以避免发生爆炸。喷水雾可减少蒸发。用沙土、蛭石或其他惰性材料吸收，然后收集运至废物处理场所。或在保证安全情况下，就地焚烧。如大量泄漏，利用围堤收容，然后收集、转移、回收或无害处理后废弃。			

F表2.1-2 柴油的理化性质及危险特性

标识	中文名：0#柴油[闭杯闪点≥60℃]		危险化学品序号：1674			
	英文名：Diesel oil； Diesel fuel		CAS号：/			
	分子式：/	分子量：/	危险性类别：易燃液体，类别3			
理化性质	外观与性状	稍有粘性的棕色液体。				
	主要用途	主要用作柴油机的燃料。				
	熔点（℃）	-18℃	相对密度（水=1）	0.80~0.90	相对密度（空气=1）	3.5
	沸点（℃）	282~338℃		饱和蒸汽压（kPa）	/	
	温度、压力	临界温度（℃）	/	临界压力（MPa）：	/	
	溶解性	不溶于水，易溶于苯、二硫化碳、醇，易溶于脂肪。				
毒性及健康危害	毒性	中国MAC：未制订标准；毒性：具有刺激作用				
	健康危害	皮肤接触柴油可引起接触性皮炎、油性痤疮，吸入可引起吸入性肺炎。能经胎盘进入胎儿血中。柴油废气可引起眼、鼻刺激症状，头晕及头痛。				

健康危害	急救方法	皮肤接触：脱去污染的衣着，用肥皂和大量清水清洗污染皮肤。眼睛接触：立即翻开上下眼睑，用流动清水冲洗，至少 15 分钟。就医。吸入：脱离现场。脱去污染的衣着，至空气新鲜处，就医。防止吸入性肺炎。食入：误服者饮牛奶或植物油，洗胃并灌肠，就医		
	防护措施	工程控制：密闭操作，注意通风。呼吸系统防护：一般不需特殊防护，但建议特殊情况下，佩戴供气式呼吸器。眼睛防护：必要时戴安全防护眼镜。防护服：穿工作服。手防护：必要时戴防护手套。其他：工作现场严禁吸烟。避免长期反复接触。		
燃烧爆炸危险性	燃烧性	可燃	燃烧分解物	一氧化碳、二氧化碳
	闪点（℃）	>60℃]	爆炸上限%（v%）：	/
	自燃温度（℃）	/	爆炸下限%（v%）：	/
	危险特性	高闪点易燃液体；遇明火、高热或与氧化剂接触，有引起燃烧爆炸的危险。若遇高热，容器内压增大，有开裂和爆炸的危险。		
	包装与储运	储存于阴凉、通风仓间内。远离火种、热源。防止阳光直射。保持容器密封。应与氧化剂分开存放。桶装堆垛不可过大，应留墙距、顶距、柱距及必要的防火检查走道。罐储时要有防火防爆技术措施。禁止使用易产生火花的机械设备和工具。充装要控制流速，注意防止静电积聚。搬运时要轻装轻卸，防止包装及容器损坏。		
	禁忌物	强氧化剂、卤素		
	灭火方法	泡沫、二氧化碳、干粉、砂土。		
泄漏处置	切断火源。应急处理人员戴好防毒面具，穿化学防护服。在确保安全情况下堵漏。用活性炭或其他惰性材料吸收，然后收集运到空旷处焚烧。如大量泄漏，利用围堤收容，然后收集、转移、回收或无害处理后废弃。			

### F2.1.2 剧毒化学品辨识

根据《危险化学品目录》规定，对该加油站经营储存的汽油、柴油进行辨识可知，汽油、柴油不属于剧毒化学品。

### F2.1.3 高毒化学品辨识

依据卫法监发〔2003〕142号《高毒物品目录》（2003年版）辨识，该加油站涉及的汽油、柴油属于低毒物品，不属于高毒物品。

### F2.1.4 监控化学品的辨识与分析

按照《各类监控化学品名录》和《列入第三类监控化学品的新增品种清单》规定，该加油站涉及的汽油、柴油均不属于国家监控的化学品。

### **F2.1.5 易制毒化学品辨识**

易制毒化学品是指用于非法生产、制造或合成毒品的原料、配剂等化学物品，包括用以制造毒品的原料前体、试剂、溶剂及稀释剂、添加剂等。易制毒化学品本身不是毒品，但其具有双重性，易制毒化学品既是一般医药、化工的工业原料，又是生产、制造或合成毒品必不可少的化学品。

根据《易制毒化学品管理条例》（国务院令 445 号，[2018 年修订]703 号，国办函〔2021〕58 号）辨识，该加油站涉及的汽油、柴油不属于易制毒化学品。

### **F2.1.6 易制爆化学品辨识**

根据《易制爆危险化学品名录》（2017 年版）规定辨识，该加油站涉及的汽油、柴油不属于易制爆危险化学品。

### **F2.1.7 特别管控危险化学品的辨识结果**

根据《特别管控危险化学品目录（第一版）》（应急管理部 2020 年第 3 号）规定，对该加油站经营储存的汽油、柴油进行辨识可知，该加油站经营储存的汽油属于特别管控危险化学品，需要按照规定进行特别管控。

### **F2.1.8 重点监管的危险化学品辨识**

按照《重点监管的危险化学品名录（2013 年完整版）》进行辨识，该加油站经营的汽油属于重点监管的危险化学品。

对照《重点监管的危险化学品名录（2013 年完整版）》、《国家安全监管总局办公厅关于印发首批重点监管的危险化学品安全措施和应急处置原则的通知》（安监总厅管三〔2011〕142 号）的要求，储存、经营重点监管危险化学品的企业，要切实落实安全生产主体责任，对照《措施和原则》，全面排查危险化学品安全管理的漏洞和薄弱环节，及时消除安全隐患，提高安全管理水平。要完善安全监控措施、健全安全生产规章制度和各项操作规程、采用先进技术、加强培训教育，细化并落实《措施和原则》提出的各项安全措施，提高防范危险化学品事故的能力。要按照《措施和原则》提出的

应急处置原则，完善本单位危险化学品事故应急预案，配备必要的应急器材，开展应急处置演练和伤员急救培训，提升危险化学品应急处置能力。

该加油站汽油监管措施落实情况如下：

	应采取的安全措施	实际采取的安全措施	结论
安 全 措 施	<b>【一般要求】</b>		
	操作人员必须经过专门培训，严格遵守操作规程，熟练掌握操作技能，具备应急处置知识。	操作人员经过了内部的专门培训，操作熟练，具备应急处置知识，未发现违反操作规程。具备相应应急处置知识。	符合
	密闭操作，防止泄漏，工作场所全面通风。远离火种、热源，工作场所严禁吸烟。配备易燃气体泄漏监测报警仪，使用防爆型通风系统和设备，配备两套以上重型防护服。操作人员穿防静电工作服，戴耐油橡胶手套。	该加油站卸油采取密闭操作；加油站附近没有火种。	符合
	储罐等容器和设备应设置液位计、温度计，并应装有带液位、温度远传记录和报警功能的安全装置。	该加油站储罐设有液位仪并有高液位报警装置。	符合
	避免与氧化剂接触。	没有与氧化剂接触。	符合
	生产、储存区域应设置安全警示标志。灌装时应控制流速，且有接地装置，防止静电积聚。搬运时要轻装轻卸，防止包装及容器损坏。配备相应品种和数量的消防器材及泄漏应急处理设备。	该加油站站区储罐区、加油区均设有相应的安全警示标志。并配备了相应品种和数量的消防器材。	符合
	<b>【特殊要求】</b>		
	<b>【操作安全】</b>		
	(1) 油罐及贮存桶装汽油附近要严禁烟火。禁止将汽油与其他易燃物放在一起。	该加油站罐区附近严禁烟火，汽油单品隔舱罐储存于油罐中。	符合
	(2) 往油罐或油罐汽车装油时，输油管要插入油面以下或接近罐的底部，以减少油料的冲击和与空气的摩擦。沾油料的布、油棉纱头、油手套等不要放在油库、车库内，以免自燃。不要用铁器工具敲击汽油桶，特别是空汽油桶更危险。因为桶内充满汽油与空气的混合气，而且经常处于爆炸极限之内，一遇明火，就能引起爆炸。	往油罐装油时，输油管均插入油面以下或接近罐的底部。罐区内没有存放油手套等。	符合
(3) 当进行灌装汽油时，邻近的汽车、拖拉机的排气管要戴上防火帽后才能发动，存汽油地点附近严禁检修车辆。	进行罐装汽油时汽车不发动。卸油完毕罐车静置 5min 后，卸油员引导油罐车启车、离站。	符合	

(4) 汽油油罐和贮存汽油区的上空, 不应有电线通过。油罐、库房与电线的距离要为电杆长度的 1.5 倍以上。	该加油站周边电杆距离加油作业区符合规范要求。	符合
(5) 注意仓库及操作场所的通风, 使油蒸气容易逸散。	该加油站为室外设备, 不存在仓库。	——
<b>【储存安全】</b>		
(1) 储存于阴凉、通风的库房。远离火种、热源。库房温度不宜超过 30℃。炎热季节应采取喷淋、通风等降温措施。	该加油站汽油储存地下卧式储罐内。远离火种、热源。	——
(2) 应与氧化剂分开存放, 切忌混储。用储罐、铁桶等容器盛装, 不要用塑胶桶来存放汽油。盛装时, 切不可充满, 要留出必要的安全空间。	没有与氧化剂混存。	符合
(3) 采用防爆型照明、通风设施。禁止使用易产生火花的机械设备和工具。储存区应具备有泄漏应急处理设备和合适的收容材料。罐储时要有防火防爆技术措施。对于 1000m <sup>3</sup> 及以上的储罐顶部应有泡沫灭火设施等。	该加油站内爆炸危险区域的电器设备采用防爆型设备。储罐容量没有超过 1000m <sup>3</sup> 。	符合
<b>【运输安全】</b>		
(1) 运输车辆应有危险货物运输标志、安装具有行驶记录功能的卫星定位装置。未经公安机关批准, 运输车辆不得进入危险化学品运输车辆限制通行的区域。	该加油站不承担汽油的运输, 均由其他具备相应资质的危险货物运输公司承担。	——
(2) 汽油装于专用的槽车(船)内运输, 槽车(船)应定期清理; 用其他包装容器运输时, 容器须用盖密封。运送汽油的油罐汽车, 必须有导静电拖线。对有每分钟 0.5m <sup>3</sup> 以上的快速装卸油设备的油罐汽车, 在装卸油时, 除了保证铁链接地外, 更要将车上油罐的接地线插入地下并不得浅于 100mm。运输时运输车辆应配备相应品种和数量的消防器材。装运该物品的车辆排气管必须配备阻火装置, 禁止使用易产生火花的机械设备和工具装卸。汽车槽罐内可设孔隔板以减少震荡产生静电。	该加油站不承担汽油的运输环节; 由其他具备相应资质的危险货物运输公司承担。	——
(3) 严禁与氧化剂等混装混运。夏季最好早晚运输, 运输途中应防曝晒、防雨淋、防高温。中途停留时应远离火种、热源、高温区及人口密集地段。	该加油站不承担汽油的运输, 均由其他具备相应资质的危险货物运输公司承担。	——
(4) 输送汽油的管道不应靠近热源敷设; 管道采用地上敷设时, 应在人员活动较多和易遭车辆、外来物撞击的地段, 采取保护措施并设置明显的警示标志; 汽油管道架空敷设时, 管道应敷设在非燃烧体的支架或栈桥上。在已敷设的汽油管道下面, 不得修建与汽油	该加油站输送汽油的管道均埋地敷设。	——

管道无关的建筑物和堆放易燃物品；汽油管道外壁颜色、标志应执行《工业管道的基本识别色、识别符号和安全标识》（GB 7231-2003）的规定。		
(5) 输油管道地下铺设时，沿线应设置里程桩、转角桩、标志桩和测试桩，并设警示标志。运行应符合有关法律法規规定。	该加油站输送汽油的管道均埋地敷设。运行符合规定。	符合
<b>【急救措施】</b>		
<p>吸入：迅速脱离现场至空气新鲜处。保持呼吸道通畅。如呼吸困难，给氧。如呼吸停止，立即进行人工呼吸。就医。</p> <p>食入：给饮牛奶或用植物油洗胃和灌肠。就医。</p> <p>皮肤接触：立即脱去污染的衣着，用肥皂水和清水彻底冲洗皮肤。就医。</p> <p>眼睛接触：立即提起眼睑，用大量流动清水或生理盐水彻底冲洗至少 15 分钟。就医。</p>	该加油站生产安全事故应急预案中包含了危险化学品吸入、食入、皮肤接触、眼睛接触等急救措施。	符合
<b>【灭火方法】</b>		
<p>喷水冷却容器，尽可能将容器从火场移至空旷处。</p> <p>灭火剂：泡沫、干粉、二氧化碳。用水灭火无效。</p>	该加油站生产安全事故应急预案中包含了危险化学品火灾、爆炸事故的灭火方法及其灭火剂。	符合
<b>【泄漏应急处置】</b>		
<p>消除所有点火源。根据液体流动和蒸气扩散的影响区域划定警戒区，无关人员从侧风、上风向撤离至安全区。建议应急处理人员戴正压自给式空气呼吸器，穿防毒、防静电服。作业时使用的所有设备应接地。禁止接触或跨越泄漏物。尽可能切断泄漏源。防止泄漏物进入水体、下水道、地下室或密闭性空间。小量泄漏：用砂土或其他不燃材料吸收。使用洁净的无火花工具收集吸收材料。大量泄漏：构筑围堤或挖坑收容。用泡沫覆盖，减少蒸发。喷水雾能减少蒸发，但不能降低泄漏物在受限制空间内的易燃性。用防爆泵转移至槽车或专用收集器内。</p> <p>作为一项紧急预防措施，泄漏隔离距离至少为 50m。如果为大量泄漏，下风向的初始疏散距离应至少为 300m。</p>	该加油站生产安全事故应急预案中包含了危险化学品泄漏应急处置措施。	符合

## F2.1.9 淘汰落后安全技术工艺、设备辨识

参照《淘汰落后安全技术工艺、设备目录（2016 年）》、应急厅[2020]38 号《淘汰落后危险化学品安全生产工艺技术设备目录（第一批）》、应急厅

〔2024〕86号《淘汰落后危险化学品安全生产工艺技术设备目录（第二批）》对该加油站涉及的安全技术工艺及设备设施进行辨识，该加油站所涉及的安全技术工艺及设备设施均不涉及淘汰落后安全技术工艺、设备。

### **F2.1.10 有限空间辨识**

根据《应急管理部办公厅关于印发<有限空间作业安全指导手册>和4个专题系列折页的通知》（应急厅函〔2020〕299号）进行辨识，该加油站埋地油罐内部、人孔操作井、隔油池等，属于有限空间。

## **F2.2 生产经营储存过程危险有害因素的辨识与分析**

### **F2.2.1 危险有害因素辨识**

该加油站经营、储存的成品油为：汽油为易燃液体。汽油的燃爆危险特性为：极度易燃。汽油火灾危险类别为甲类，0#柴油火灾危险类别为丙类。

依据《企业职工伤亡事故分类》GB/T 6441-1986，按同类型加油站的设施设备，现场操作等方面进行类比，加油站经营过程中可能存在的危险、有害因素有：1) 火灾、爆炸；2) 中毒和窒息；3) 车辆伤害；4) 触电；5) 高处坠落；6) 物体打击；7) 有限空间；8) 其他伤害。

### **F2.2.2 危险有害因素分析**

#### **F2.2.2.1 火灾、爆炸危险性分析**

（1）项目涉及的汽油蒸气与空气形成爆炸性混合物，遇明火、高热极易燃烧爆炸。与氧化剂能发生强烈反应。其蒸气比空气重，能在较低处扩散到相当远的地方，遇明火会引着回燃，引发火灾、爆炸事故。

（2）项目涉及的柴油遇明火、高热或与氧化剂接触，有引起燃烧爆炸的危险。若遇高热，容器内压增大，有开裂和爆炸的危险。

（3）汽油、柴油在装卸、输送过程中流速过快，或者贮罐、管道等无导静电措施，可能产生静电积聚，由静电火花而引起火灾、爆炸事故。

（4）汽油、柴油贮罐无高液位控制措施，卸油时造成满溢泄漏，遇火源，可引发发生火灾、爆炸事故。

(5) 汽油、柴油贮罐设置为地下式贮罐，埋地贮罐未设置相应的防腐措施，或焊接质量不合格，长年使用，发生罐体腐蚀引发油品泄漏，若遇点火源，可引发火灾、爆炸事故。

(6) 地下输油管道未设置相应的防腐措施，或焊接质量不合格，使用时间过长易造成管道腐蚀穿孔，导致油品泄漏，若遇点火源，可引发火灾、爆炸事故。

(7) 地下输油管线的地沟未用沙填实，油气积聚达到爆炸极限浓度，可引发火灾、爆炸事故。

(8) 油罐通气管、呼吸阀维护不当等原因，不能正常关闭，易导致油品大量挥发，当浓度到达爆炸极限，若遇点火源，可引发火灾、爆炸事故。

(9) 卸完油如果立即启动油罐车，油罐车周围的油气未消散，可能会引起油气燃烧、爆炸。

(10) 在加油过程中，进站加油车辆未熄火、或者有人员在加油作业区违章用火，可能使挥发的油气与火源接触后闪燃，引发火灾事故。

(11) 加油员若违反规程向塑胶容器加注油品，易造成静电积聚放电，会引起油品或油气燃烧，发生火灾。

(12) 加油过程，洒在地上的汽油不及时处理或处理不当，会引起地面汽油燃烧，发生火灾危险。

(13) 站区内建构筑物未设置防雷设施、防雷设施失效，可能因雷电造成火灾、爆炸事故。

(14) 项目设有一定量的电力电缆，这些电缆分别连接着各个电气设备。电缆自身故障产生的电弧、附近发生着火、短路或超负荷等可引起电力电缆火灾。线路因绝缘下降导致短路，存在着火灾、爆炸的危险。

(15) 加油区、油罐区等爆炸危险区域的电气设备若未按防爆要求设置，易产生电火花，引起火灾、爆炸事故。

(16) 加油区、油罐区、站房等建构筑物、设备、管道未设置静电接地

或静电接地设施失效，可能导致火灾、爆炸事故。

（17）在对油罐区、加油区等爆炸危险区域的汽油柴油贮罐、输油管线、加油机等进行检修时，如设备、管道未置换或未完全置换，导致空气进入与汽油蒸气爆炸性混合物，遇明火、高热等，可引起火灾、爆炸事故。

（18）卸油车卸油时未做好静电接地，可能引起火灾爆炸事故。

（19）进油管伸至罐内距罐底深度不够，可能在罐内产生油品喷溅，引发静电火灾事故。

（20）汽车加油作业时，加油枪未拔开车，导致加油机倒下砸到作业人员、起火后发生火灾爆炸等危险。

（21）使用手机付款、接打电话等的瞬间可能产生微小的火花，在加油站存在燃油泄漏的情况，很容易导致火灾爆炸等危险性。

（22）在给汽车加油过程中或者汽车碰撞加油机导致的油品泄漏，若遇到明火，则极有可能产生爆炸。

（23）外来车辆故障，导致车辆自燃，导致与加油作业逸出的油蒸气产生火灾爆炸。

（24）检修油储罐、加油机、工艺管线时，没有使用防爆型照明设备，或在检修时由于铁器之间碰撞、摩擦产生火花，都有可能引发火灾爆炸事故。

（25）汽油通常是 C<sub>4</sub> 以上烷烃、烯烃、环烷烃、芳香烃等。有机物的相对分子量越小，沸点就越低，越容易挥发。这些介质的共性有毒有害、易挥发、易扩散。清洗油罐时，未按清罐安全要求进行，储罐内介质气体未完全置换或清理不净，人员进罐动火检修，都有可能引发火灾爆炸事故。

（26）雷雨天气时，雷电放电过程产生强大的电流，形成丰富的电磁辐射和强光辐射，下雨时对流云内对流运动和水滴的不断碰撞分裂，使积雨云通过起电机机制积累大量空间电荷，在云内形成不同部位的正、负电荷中心，造成极高的场强，当云与云、云与地间的电位差增大到一定数值就可产生火花放电。雷电危害方式有：产生的高电压、大电流产生的电效应、热效应和

机械力造成许多危害。

柴油发电机未及时维护，机体各管渗漏，燃油长期积聚在高温下易冒烟起火；发电机电气线路磨损短路或接线松动造成打火，可能引燃高温雾化燃油引发火灾；发电机如未进行有效接地、未设置带阻火器的呼吸阀等，均可能引发火灾。

## **F2.2.2.2 中毒和窒息危险性分析**

汽油、柴油对人体均有一定的危害性，人体接触或吸入可引发中毒事故，具体危害如下。

（1）汽油是一种有机溶剂，对神经系统具有较高的亲和力和毒害作用，人体经呼吸道长期吸入一定浓度的汽油后，可引起慢性中毒。

（2）汽油急性中毒对中枢神经系统有麻醉作用，出现意识丧失，反射性呼吸停止；中毒性脑病、化学性肺炎等；慢性中毒则出现神经衰弱、自主神经功能紊乱等。溅入眼内可致角膜损害，甚至失明。皮肤接触致接触性皮炎或灼伤。吞咽引起急性胃肠炎，重者出现类似急性吸入中毒症状，并可引起肝、肾损害。

（3）皮肤接触为主要吸收途径。柴油可引起接触性皮炎、油性痤疮。吸入其雾滴或液体呛入可引起吸入性肺炎。柴油废气可引起眼、鼻刺激症状，头晕及头痛。

（4）进入贮罐内检修时，因设备内未置换合格或未采取有效的隔绝措施，进入设备前或作业期间未按规定取样分析合格，可能造成人员中毒或窒息。

（5）汽油发生火灾燃烧后会产生一氧化碳和二氧化碳等有毒有害气体，会造成人员的中毒窒息。

（6）在加油区，加油过程中，油气泄漏，可能引发窒息，甚至中毒的危险。

（7）经营过程中可能造成人员中毒的原因如下：

①油品泄漏的大量蒸发气体的有毒性；

②入罐作业，罐内油气浓度超标或缺氧可导致作业人员发生中毒窒息事故；

③作业场所油气浓度超标，作业人员长期吸入高浓度油气，作业环境通风不良、无个体防护。

### **F2.2.2.3 车辆伤害危险性分析**

车辆伤害是指企业机动车辆在行驶中引起的人体坠落和物体倒塌、下落、挤压伤亡事故。通常可因道路不良、视线不良、缺少行车安全警示标志、限速标志和道路指示以及车辆或驾驶员的管理等方面的缺陷均可能引发车辆伤害事故。

该加油站成品油的运进、运出均使用汽车作为运输工具。卸油作业时，若站内道路狭窄，道路弯道曲线半径、照明等不符合安全要求，或者汽车速度较快、制动失灵、司机疏忽大意等时，可能发生车辆伤害的危险性。

进站加油的各种运输车辆特别是超高超重超长的运输车可能发生碰撞、伤人、伤物事故。

### **F2.2.2.4 电气事故危险性分析**

#### **1) 触电危险**

触电事故的伤害是由电流的能量造成。触电可分为电击和电伤两种情况。

##### **(1) 电击**

①分布：配电线路以及在作业过程中使用的各种电气拖动设备、移动电气设备、照明线路及照明、生活电器（电视、电扇、空调）等，上述环节均存在直接接触电击及间接接触电击的可能。

##### **②伤害的方式和途径**

伤害的方式：电击是电流通过人体内部引起可感知的物理效应。电击对人体伤害程度与通过人体电流强度、种类、持续时间、通过途径及人体状况

等多种因素有关。当伤害电流通过人体时，人体受到局部电能作用，使人体内细胞的正常工作遭到不同程度的破坏，产生生物学效应、热效应、化学效应和机械效应，会引起压迫感、打击感、痉挛、疼痛、呼吸困难、血压异常、昏迷、心律不齐等、严重时会引起窒息、心室颤动而导致死亡。伤害的途径：人体触及设备和线路正常运行时的带电体发生电击；人体触及正常状态下不带电，而当设备或线路故障（如漏电）时意外带电的金属导体（如设备外壳）发生电击；人体进入地面带电区域时，两脚之间承受到跨步电压造成电击。

### ③电击危险因素的产生原因：

---电气线路或电气设备在设计、安装上存在缺陷，或在运行中，缺乏必要的检修维护，使设备或线路存在漏电、过热、短路、接头松脱、断线碰壳、绝缘老化、绝缘击穿、绝缘损害、PE 线断线等隐患；

---没有设置必要的安全技术措施（如保护接零、漏电保护、安全电压、等电位联结等），使安全措施失效；

---电气设备运行管理不当，安全管理制度不完善；没有安全措施；

---专业电工或机电设备操作人员的操作失误，或违章作业等。

## （2）电伤

①分布：变配电所、配电线路、配电柜、开关等。

②伤害的方式和途径：

伤害的方式：由电流的热效应、化学效应、机械效应对人体造成局部伤害等。多见于机体外部，往往在机体表面留下伤痕，如电弧烧伤、电流灼伤、电烙印、皮肤金属化、电气机械性伤害等。

伤害的途径：直接烧伤：当带电体与人体之间发生电弧时，有电流通过人体形成烧伤。直接电弧烧伤是与电击同时发生的。间接烧伤：当电弧发生在人体附近时，对人体产生烧伤，包括融化了的炽热金属溅出造成的烫伤。电流灼伤：人体与带电体接触，电流通过人体由电能转换为热能造成的伤害。

③带电危险因素的产生原因：

---带负荷（特别是感性负荷）拉开裸露的闸刀开关；

---误操作引起短路；线路短路、开启式熔断器熔断时，炽热的金属微粒飞溅；

---人体过于接近带电体等。

## 2) 雷电危险

(1) 分布：储存成品油的设备和管道，如储存区、站房、加油罩棚、较高的建筑物等均有雷电危险。

### (2) 伤害的方式和伤害的途径

伤害的方式：直接雷击放电、二次放电、雷电流的热量可能引起爆炸和火灾；雷电的直接击中、跨步电压的作用及火灾爆炸间接作用会造成人员伤亡；雷击可直接毁坏建构筑物，导致电气设备击穿或烧毁；发电机、变压器、电力线路等遭受雷击，可导致大规模停电事故。

伤害的途径：由直击雷、雷电感应、雷电波的电性质、热性质、机械性质的破坏作用引起。

### (3) 雷电危险因素的产生原因

从雷电防护的角度分析，雷电危险因素的产生原因主要有：

---防雷装置设计不合理；---防雷装置安装存在缺陷；

---防雷装置失效，防雷接地体接地电阻不符合要求；

---缺乏必要的人身防雷安全知识等。

#### F2.2.2.5 高处坠落危险性分析

在卸油过程中，作业人员在油罐车上，或油站检修时，作业人员在加油棚顶或建筑物顶部等超过地面 2m 以上的高处进行作业，如果未采取有效的防护措施或未按要求佩戴个人防护用品等违章作业时，就有可能发生高处坠落的危险，造成人员伤害。

#### F2.2.2.6 物体打击危险分析

检修时需要使用较多金属工具，如果工具使用或放置不当，可能从高处落下。设备受腐蚀严重，强度不够，其部件从高处落下也会造成物体打击。如果检修人员未戴好安全帽也容易遭受物体打击。

### **F2.2.2.7 坍塌危险分析**

该加油站设置钢网结构的轻质罩棚，如果安装质量不符合要求，或在设计时强度不够，可能会发生坍塌事故，2008年南方大雪，造成了许多加油站罩棚坍塌。罩棚在施工过程中，因为立柱或者罩棚质量或者施工问题，有可能使罩棚坍塌，会破坏罩棚下加油机从而造成人身伤亡事故。

### **F2.2.2.8 有限空间危险、有害分析**

油罐、隔油池检修前和进入有限空间作业，对情况估计不足或未制定详细的检修计划可能发生爆炸、中毒、窒息等事故。

油罐、隔油池检修和进入有限空间作业时若未严格执行动火作业、有限空间等危险作业票制度，未落实防范措施，易发生火灾、爆炸、中毒、窒息事故。

进入有限空间作业时，如油罐、隔油池内的可燃性混合物或有毒有害气体未进行置换或置换不彻底、待检修的设备与系统没有很好的隔离、进入容器检修前未进行氧气浓度分析或分析不合格进行检修容易引起爆炸、中毒等事故的发生。

进入有限空间的作业人员无证作业、防护不当或作业现场无人监护而贸然进行动火作业有可能引起燃烧爆炸事故。

### **F2.2.2.9 机械伤害危险、有害分析**

机修作业过程中涉及机械运动部件，若操作或防护不当，可能引发机械伤害。

### **F2.2.2.10 其他伤害危险分析**

#### **1) 高温**

在高温季节，当环境温度高于体温时，使人散热发生困难，加剧了体温调节机能的紧张活动，使人感到不适，而且随着大量出汗，造成人体水、盐排出增加而影响健康，甚至可能发生中暑。长期高温作业可出现高血压、心肌受损和消化功能障碍病症。高温作业人员受环境热负荷的影响，作业能力随温度的升高而明显下降。

## 2) 暴雨

该地区处于中亚热带季风湿润气候，雨量丰沛，夏季多暴雨，如下水道阻塞，水泄不及，可能造成内涝积水。

## 3) 噪声

车辆等会产生一定的噪声，噪声超标或长时间在噪声危害严重的场所作业，均会造成作业人员的听力损害和精神恍惚，发生职业病并进而影响作业人员的判断力、反应能力，造成误操作，引起其他生产事故。

通过上述分析，该加油站潜在的危险有害因素汇总如下表：

F 表 2.2-1 作业场所的危险有害因素一览表

危险场所	危险有害因素						
	火灾、爆炸	车辆伤害	触电	中毒和窒息	高处坠落	物体打击	其他伤害
储罐区	√	--	--	√	--	√	√
加油区 (加油罩棚)	√	√	√	√	√	√	√
卸油点	√	√	--	√	-	√	√
站房	√	--	√	--	--	√	--
	--	√	√	--	--	√	--

## F2.3 重点监管的危险化工工艺辨识

根据《重点监管危险化工工艺目录（2013年完整版）》的要求，化工企业要按照《重点监管危险化工工艺目录（2013年完整版）》、《首批重点监管的危险化工工艺安全控制要求、重点监控参数及推荐的控制方案》、《第二批重点监管危险化工工艺重点监控参数、安全控制基本要求及推荐的控制方案》、《调整的首批重点监管危险化工工艺中的部分典型工艺》要求，辨识结果为：

该加油站储罐区、加油区工艺流程较简单，采用目前国内常用的储运工艺，主要是油料的装卸、输送、储存，不涉及化学反应生产过程。不属于《重点监管危险化工工艺目录（2013年完整版）》中重点监管的危险化工工艺。

## F2.4 重大危险源辨识

(1) 根据《危险化学品重大危险源辨识》（GB18218-2018）

1) 生产单元、储存单元存储器在危险化学品的数量等于或超过表 1、表 2 规定的临界量，即被定为重大危险源。单元存储器在的危险化学品的数量根据处理危险化学品种类的多少区分为以下两种情况：

a) 生产单元、储存单元存储器在的危险化学品为单一品种，则该危险化学品的数量即为单元内危险化学品的总量，若等于或超过相应的临界量，则定为重大危险源。

b) 生产单元、储存单元存储器在的危险化学品为多品种时，则按式（1）计算，若满足式（1），则定为重大危险源：

$$S=q_1/Q_1+q_2/Q_2+\dots+q_n/Q_n \geq 1 \dots\dots\dots (1)$$

式中：

$q_1, q_2, \dots, q_n$ ——每种危险化学品实际存在量，单位为吨（t）；

$Q_1, Q_2, \dots, Q_n$ ——与各危险化学品相对应的临界量，单位为吨（t）。

2) 危险化学品储罐以及容器、设备或仓储区的危险化学品的实际存在量按设计最大量确定。

3) 对于危险化学品混合物，如果混合物与其纯物质属于相同危险类别，则视混合物为纯物质，按混合物整体进行计算，如果混合物与其物质不属于相同危险类别，则按新危险类别考虑其临界量。

### (2) 重大危险源的辨识及计算

#### 1) 辨识

根据《危险化学品重大危险源辨识》GB18218-2018，加油站储存的汽油属于辨识范围，汽油属于易燃液体，汽油闪点为低闪点-50℃，其单元临界

量为 200t。

## 2) 单元划分

依据《危险化学品重大危险源辨识》（GB18218-2018）规定，将加油机及其管道划分为生产单元，储油罐划分为储存单元。

## 3) 计算

### 生产单元（加油区）：

加油站有汽油加油枪 8 枪，加油机本身不储存油，仅加油枪及其管道存储器有少量油，其加油枪为潜油泵枪，只有管道内少量的油品，总含量不足 0.1t；柴油加油枪 4 枪，其加油枪为潜油泵枪，只有管道内少量的油品，总含量不足 0.1t。按每台加油机加油枪同时对车辆加油作业，按每辆小型汽车的油箱为 55L 计，8 支汽油枪  $0.055 \times 0.75 \times 8 = 0.33t$ ，而柴油加油机按每台车辆的油箱为 200L 计，4 支柴油枪  $0.2 \times 0.85 \times 4 = 0.68t$ 。

$$S = \frac{q_1}{Q_1} + \frac{q_2}{Q_2} + \dots + \frac{q_n}{Q_n} = \frac{0.33 + 0.1}{200} + \frac{0.68 + 0.1}{5000} = 0.002306 < 1$$

故加油站生产单元不构成危险化学品重大危险源；

### 储存单元（油罐区）：

加油站有 3 个  $30m^3$  汽油罐，总容积为  $30 \times 3 = 90m^3$ ，汽油的比重为 0.75，得出汽油最大储存量为  $0.75 \times 90 = 67.5t$ ；1 个  $30m^3$  柴油罐，总容积为  $30m^3$ ，柴油的比重为 0.85，得出柴油最大储存量为  $0.85 \times 30 = 25.5t$ 。

$$S = \frac{q_1}{Q_1} + \frac{q_2}{Q_2} + \dots + \frac{q_n}{Q_n} = \frac{67.5}{200} + \frac{22.5}{5000} = 0.3426 < 1$$

该加油站涉及的汽油、柴油属于危险化学品，建设项目危险化学品储存单元储量及生产单元在线量均不构成重大危险源。

由于不构成重大危险源所以无需分级。

## F2.5 爆炸危险环境分析及划定

根据《爆炸危险环境电力装置设计规范》（GB50058-2014）第 2.2.1 条，爆炸性气体环境应根据爆炸性气体混合物出现的频繁程度和持续时间，按下列规定进行分区：

①0 区：连续出现或长时期出现爆炸性气体混合物的环境；

②1 区：在正常运行时可能出现爆炸性气体混合物的环境；

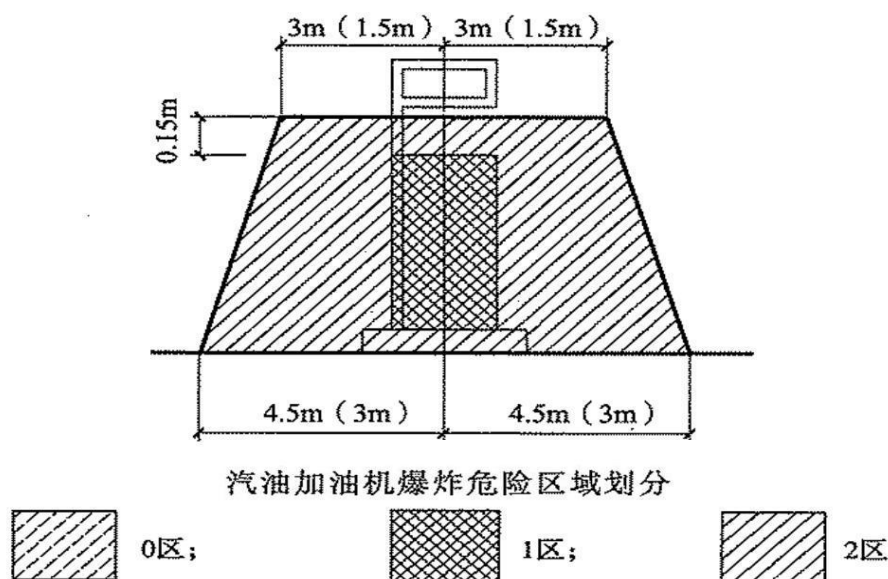
③2 区：在正常运行时不可能出现爆炸性气体混合物的环境，或即使出现也仅是短时存在的爆炸性气体混合物的环境。

根据《汽车加油加气加氢站技术标准》（GB50156-2021）附录 C 加油加气加氢站内爆炸危险区域的等级和范围划分，该加油站站内爆炸危险区域划分为两个区，分别是加油机和卧式埋地汽油罐：

1) 加油机的爆炸危险区域的划分

①加油机壳体内部空间划为 1 区。

②以加油机中心线为中心线，以半径为 4.5m 的地面区域为底面和以加油机顶部以上 0.15m 半径为 3m 的平面为顶面的圆台形空间划为 2 区。



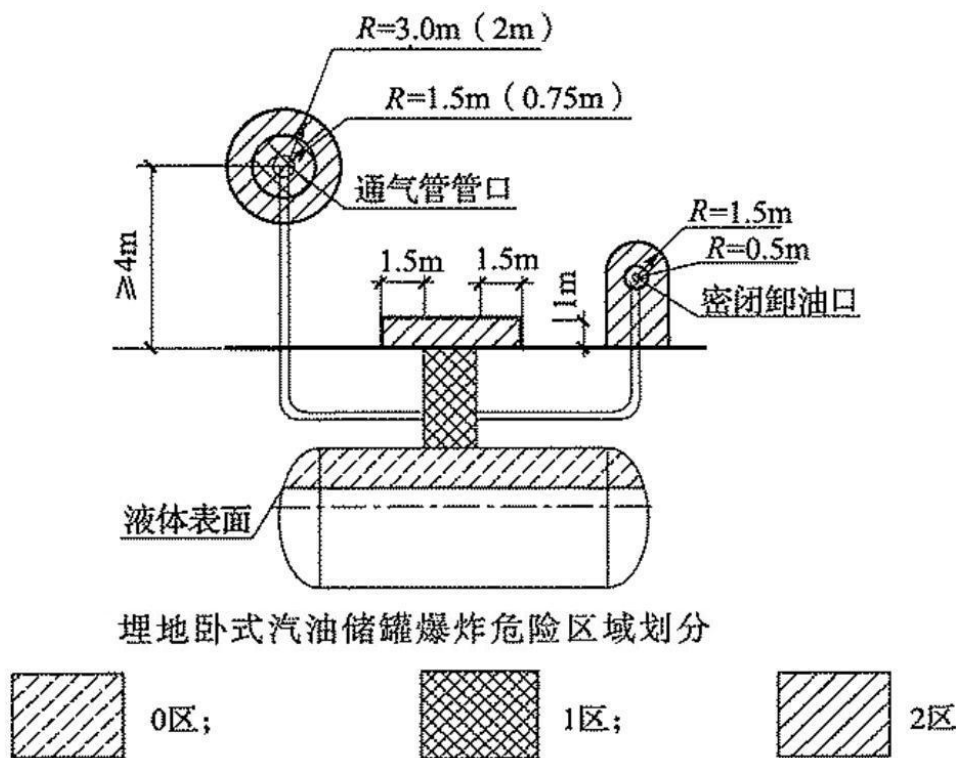
F 图 3.5-1 汽油加油机爆炸危险区域划分图

2) 埋地卧式汽油罐爆炸危险区域的划分

①罐内部油品表面以上的空间划分为 0 区。

②人孔井内部空间、以通气管管口为中心，半径为 1.5m 的球形空间和以密闭卸油口为中心，半径为 0.5m 的球形空间划为 1 区。

③距人孔井外边缘 1.5m 以内，自地面算起 1m 高的圆柱形空间、以通气管管口为中心，半径为 3m 的球形空间和以密闭卸油口为中心，半径为 1.5m 的球形并延至地面的空间划为 2 区。



附图 3.5-2 埋地卧式汽油储罐爆炸危险区域划分图

## F2.6 危险、有害程度评价过程

### F2.6.1 安全检查表法评价

评价组采用《总平面布置安全检查表》、《加油工艺及设施安全检查表》、《电气与报警和紧急切断系统安全检查表》、《重大生产安全事故隐患判定检查表》对该加油站的总平面布置、加油工艺及设施、电气与报警和紧急切断系统、是否存在重大生产安全事故隐患等进行安全检查。现按规范要求列检查表如下：

#### 1) 总平面布置

F 表 2.6-1 总平面布置安全检查表

总平面布置要求	依据标准	检查结果	备注
1.作业区与辅助服务区之间应有界	GB50156-2021 第 5.0.3 条	辅助服务区与作业区有	符合

总平面布置要求	依据标准	检查结果	备注
线标识。		界线标识。	
2.加油加气加氢站作业区内，不得有“明火地点”或“散发火花地点”。	GB50156-2021 第 5.0.5 条	加油作业区内无“明火地点”或“散发火花地点”。	符合
3.站房不应布置在爆炸危险区域。站房部分位于作业区内时，建筑面积等应符合本标准第 14.2.10 条的规定。	GB50156-2021 第 5.0.9 条	站房布置在非加油作业区内，站房内没有明火设备。	符合
4.当汽车加油加气加氢站内设置非油品业务建筑物或设施时，不应布置在作业区内，与站内可燃液体或可燃气体设备的防火间距，应符合本标准第 4.0.4 条～第 4.0.8 条有关三类保护物的规定。当站内经营性餐饮、汽车服务、司机休息室等设施内设置明火设备时，应等同于“明火地点”或“散发火花地点”。	GB50156-2021 第 5.0.10 条	未设置在作业区内，符合间距。	符合
5.加油站埋地油罐与密闭卸油点的防火间距无要求，通气管管口与密闭卸油点的防火距离 3m。	GB50156-2021 第 5.0.13 条	汽油通气管管口与密闭卸油点的防火间距为 3.7m。	符合
6.加油站埋地汽油罐、通气管管口与站房的防火距离均要求 4m。	GB50156-2021 第 5.0.13 条	通气管管口与站房的防火间距为 7.6m。	符合
7.加油站埋地汽油罐、通气管管口与站区围墙的防火间距均要求不少于 2m。	GB50156-2021 第 5.0.13 条	加油站通气管管口与站区围墙的防火间距为 7.5m。	符合

从上表可以看出，该加油站在总平面布置方面能够满足现行国家标准《汽车加油加气加氢站技术标准》（GB50156-2021）中有关加油站平面布置的要求。

## 2) 加油工艺及其他相关设施

F 表 2.6-2 加油工艺及其他相关设施安全检查表

加油工艺及设施规范要求	依据标准	检查情况	结论
25.汽油罐与柴油罐的通气管应分开设置。通气管管口高出地面的高度不应小于 4m。沿建（构）筑物的墙（柱）向上敷设的通气管，管口应高出建筑物的顶面 2m 及以上。通气管管口应设置阻火器。	GB50156-2021 第 6.3.9 条	汽油罐与柴油罐的通气管分开设置。通气管管口高出地面 4.0m。	符合
26.通气管的公称直径不应小于 50mm。	GB50156-2021 第 6.3.10 条	通气管的公称直径 50mm。	符合
27.加油站工艺管道的选用应符合下列规定： 1) 地面敷设的工艺管道应采用符合现行国家标准《输送流体用无缝钢管》GB/T8163 的无缝钢管； 2) 其他管道应采用输送流体用无缝钢管或适于输送油品的热塑性塑料管道，所采用的热塑性塑料管道应有质量证	GB50156-2021 第 6.3.12 条	1)油罐通气管道和露出地面的管道，采用符合现行国家标准《输送流体用无缝钢管》GB/T 8163-2018 的无缝钢管。 2)加油管道采用双层热塑性复合管，卸油	符合

加油工艺及设施规范要求	依据标准	检查情况	结论
明档,非烃类车用燃料不得采用不导静电的热塑性塑料管道; 3) 无缝钢管的公称壁厚不应小于4mm,埋地钢管的连接应采用焊接; 4) 热塑性塑料管道的主体结构层应为无孔隙聚乙烯材料,壁厚不应小于4mm,埋地部分的热塑性塑料管道应采用配套的专用连接管件电熔连接; 5) 导静电热塑性塑料管道导静电衬层的体电阻率应小于 $10^8 \Omega \cdot m$ , 表面电阻率应小于 $10^{10} \Omega$ ; 6) 不导静电热塑性塑料管道主体结构层的介电击穿强度应大于 100kV; 7) 柴油尾气处理液加注设备的管道,应采用奥氏体不锈钢管道或能满足输送柴油尾气处理液的其他管道。		管道采用单层热塑性复合管。 3)无缝钢管的公称壁厚为 5mm,埋地钢管的连接采用焊接。	
28.加油站内的工艺管道除必须露出地面的以外,均应埋地敷设。当采用管沟敷设时,管沟必须用中性沙子或细土填满、填实。	GB50156-2021 第 6.3.14 条	加油站内的工艺管道埋地敷设,管沟采用了细沙覆盖。	符合
29.卸油管道、卸油油气回收管道、加油油气回收管道和油罐通气管横管,应坡向埋地油罐。卸油管道的坡度不应小于 2%,卸油油气回收管道、加油油气回收管道和油罐通气管横管的坡度,不应小于 1%。	GB50156-2021 第 6.3.16 条	卸油管道、卸油油气回收管道、加油油气回收管道和油罐通气管横管,均坡向油罐,其坡度符合要求。	符合
30.不导静电热塑性塑料管道的设计和安装,除应符合本标准第 6.3.12 条的有关规定外,尚应符合下列规定: 1) 管道内油品的流速应小于 2.8m/s; 2) 管道在人孔井内、加油机底槽和卸油口等处未完全埋地的部分,应在满足管道连接要求的前提下,采用最短的安装长度和最少的接头。	GB50156-2021 第 6.3.19 条	使用聚乙烯复合材料的双层防渗导静电石油管道。	符合

从上表可以看出,该加油站在加油工艺及其他相关设施方面能够满足现行国家标准《汽车加油加气加氢站技术标准》(GB50156-2021)中相关要求。

### 3) 电气与报警和紧急切断系统

F 表 2.6-3 电气与报警和紧急切断系统安全检查表

电气与报警和紧急切断系统要求	依据标准	检查结果	备注
1.汽车加油加气加氢站的防雷接地、防静电接地、电气设备的工作接地、保护接地及信息系统的接地等宜共享接地装置,接地电阻不应大于 $4 \Omega$ 。	GB50156-2021 第 13.2.2 条	防雷设施定期检测合格。	符合
2.埋地钢制油罐、埋地 LPG 储罐以及非金属油罐顶部的金属部件和罐内的各金属部件,必须与非	GB50156-2021 第 13.2.4 条	埋地油罐与非埋地部分的工艺管道相互做电气连接	符合

电气与报警和紧急切断系统要求	依据标准	检查结果	备注
埋地部分的工艺金属管道相互做电气连接并接地。		并接地。	
3.地上或管沟敷设的油品管道、LPG 管道、LNG 管道、CNG 管道、氢气管道和液氢管道应设防静电和防感应雷的共享接地装置，接地电阻不应大于 30Ω。	GB50156-2021 第 13.2.10 条	油品管道均埋地敷设。	符合
4.采用导静电的热塑性塑料管道时，导电内衬应接地；采用不导静电的热塑性塑料管道时，不埋地部分的热熔连接件应保证长期可靠的接地，也可采用专用的密封帽将连接管件的电熔插孔密封，管道或接头的其他导电部件也应接地。	GB50156-2021 第 13.2.14 条	管道进行了可靠接地。	符合
5.防静电接地装置的接地电阻不应大于 100Ω。	GB50156-2021 第 13.2.15 条	防静电接地采用共享接地装置，防静电接地装置的接地电阻不大于 100Ω。	符合
6.防雷防静电装置应每半年至少检测 1 次，并监理检测档案。	《加油站作业安全规范》（AQ3010-2022）第 8.4.1 条	防雷防静电装置半年内检测 1 次，出具了纸质防雷检测报告，在有效期内。	符合

从表中结果可以看出，该加油站建设项目的电气与报警和紧急切断系统能够满足《汽车加油加气加氢站技术标准》（GB50156-2021）中相关要求。

#### 4) 重大生产安全事故隐患评价：

根据《国家安全监管总局关于印发〈化工和危险化学品生产经营单位重大生产安全事故隐患判定标准（试行）〉的通知》（安监总管三〔2017〕121号）规定编制安全检查表，对该加油站是否存在重大生产安全事故隐患进行检查，检查结果见下表：

F 表 2.6-4 重大生产安全事故隐患判定检查表

序号	判定标准	检查情况	结论
1	危险化学品生产、经营单位主要负责人和安全生产管理人员未依法经考核合格。	主要负责人已取得危险化学品经营单位主要负责人证件；安全生产管理人员已取得危险化学品经营单位安全生产管理人员证件。	不构成
2	特种作业人员未持证上岗。	该加油站电工为外聘电工，持证上岗。	不构成
3	涉及“两重点一重大”的生产装置、储存设施外部安全防护距离不符合国家标准要求。	该加油站周边建（构）筑物距离符合《汽车加油加气加氢站技术标准》（GB50156-2021）要求。	不构成

序号	判定标准	检查情况	结论
4	涉及重点监管危险化工工艺的装置未实现自动化控制，系统未实现紧急停车功能，装备的自动化控制系统、紧急停车系统未投入使用。	该加油站生产工艺不属于重点监管危险化工工艺。	不构成
5	构成一级、二级重大危险源的危险化学品罐区未实现紧急切断功能；涉及毒性气体、液化气体、剧毒液体的一级、二级重大危险源的危险化学品罐区未配备独立的安全仪表系统。	该加油站未构成重大危险源。	不构成
6	全压力式液化烃储罐未按国家标准设置注水措施。	该加油站未使用全压力式液化烃储罐。	不构成
7	液化烃、液氨、液氯等易燃易爆、有毒有害液化气体的充装未使用万向管道充装系统	该加油站未涉及液化烃、液氨、液氯等易燃易爆、有毒有害液化气体的充装。	不构成
8	光气、氯气等剧毒气体及硫化氢气体管道穿越除厂区（包括化工园区、工业园区）外的公共区域。	该加油站不涉及光气、氯气等剧毒气体及硫化氢气。	不构成
9	地区架空电力线路穿越生产区且不符合国家标准要求。	没有架空电力线穿越加油作业区。	不构成
10	在役化工装置未经正规设计且未进行安全设计诊断。	该加油站经河南建泰化工工程设计有限公司安全设计诊断。	不构成
11	使用淘汰落后安全技术工艺、设备目录列出的工艺、设备。	该加油站没有使用淘汰落后安全技术工艺、设备目录列出的工艺、设备。	不构成
12	涉及可燃和有毒有害气体泄漏的场所未按国家标准设置检测报警装置，爆炸危险场所未按国家标准安装使用防爆电气设备。	油罐设有液位监视系统，能集中对地下油罐的液位进行监视，实现越限报警。双层罐设置了在线泄漏监测系统，测漏仪与液位报警系统连锁。	不构成
13	控制室或机柜间面向具有火灾、爆炸危险性装置一侧不满足国家标准关于防火防爆的要求。	站内各设备设施距离符合《汽车加油加气加氢站技术标准》（GB50156-2021）要求，且不在爆炸危险区域范围内。	不构成
14	化工生产装置未按国家标准要求设置双重电源供电，自动化控制系统未设置不间断电源。	该加油站不涉及化工生产装置。	不构成
15	安全阀、爆破片等安全附件未正常投用。	该加油站安全附件正常使用。	不构成

序号	判定标准	检查情况	结论
16	未建立与岗位相匹配的全员安全生产责任制或者未制定实施生产安全事故隐患排查治理制度。	该加油站已建立《安全生产责任制》，制定《安全检查制度》、《事故管理制度》、《隐患治理制度》等安全生产管理制度。	不构成
17	未制定操作规程和工艺控制指标。	该加油站已根据实际经营情况，制定了岗位操作规程和设备设施类操作规程。	不构成
18	未按照国家标准制定动火、进入受限空间等特殊作业管理制度，或者制度未有效执行。	该加油站已制定动火、进入受限空间等特殊作业管理制度，并严格执行。	不构成
19	新开发的危险化学品生产工艺未经小试、中试、工业化试验直接进行工业化生产；国内首次使用的化工工艺未经过省级人民政府有关部门组织的安全可靠性论证；新建装置未制定试生产方案投料开车；精细化工企业未按规范性档要求开展反应安全风险评估。	不属于新开发的危险化学品生产工艺；不属于国内首次使用的化工工艺。	不构成
20	未按国家标准分区分类储存危险化学品，超量、超品种储存危险化学品，相互禁配物质混放混存。	已设埋地储罐区将汽油、柴油单品单罐存放。	不构成

从上表分析可知，该加油站不存在重大生产安全事故隐患。

### 5) 消防设施和给排水单元

根据《汽车加油加气加氢站技术标准》（GB 50156-2021）的有关要求，采用《安全检查表法》对消防设施和给排水单元进行分析评价，评价结果见 F 表 2.6-5。

F 表 2.6-5 消防设施单元现场检查表

序号	项目检查内容	评价依据	检查记录	结果
1.	加油加气加氢站工艺设备应配置灭火器材，并应符合下列规定： 1 每 2 台加气（氢）机应配置不少于 2 具 5kg 手提式干粉灭火器，加气（氢）机不足 2 台应按 2 台配置； 2 每 2 台加油机应配置不少于 2 具 5kg 手提式干粉灭火器，或 1 具 5kg 手提式干粉灭火器和 1 具 6L 泡沫灭火器，加油机不足 2 台应按 2 台配置； 3 地上 LPG 储罐、地上 LNG 储罐、地下和半地下 LNG 储罐、地上液氢	《汽车加油加气加氢站技术标准》（GB50156-2021）12.1.1	1、2 台加油机，配置了 8 具 6kg 手提式干粉灭火器。 2、储罐配置 1 台 35kg 推车式干粉灭火器 2 具 6kg 手提式干粉灭火器。 3、站房内共设置了 6 具 6kg 手提式干粉灭火器。 4、配电房设置 2 具二	符合

序号	项目检查内容	评价依据	检查记录	结果
	<p>储罐、CNG 储气设施，应配置 2 台不小于 35kg 推车式干粉灭火器，当两种介质储罐之间的距离超过 15m 时，应分别配置；</p> <p>4 地下储罐应配置 1 台不小于 35kg 推车式干粉灭火器，当两种介质储罐之间的距离超过 15m 时，应分别配置；</p> <p>5 LPG 泵、LNG 泵、液氢增压泵、压缩机操作间（棚、箱），应按建筑面积每 50 m<sup>2</sup>配置不少于 2 具 5kg 手提式干粉灭火器；</p> <p>6 一、二级加油站应配置灭火毯 5 块、沙子 2m<sup>3</sup>；三级加油站应配置灭火毯不少于 2 块、沙子 2m<sup>3</sup>。加油加气合建站应按同级别的加油站配置灭火毯和沙子。</p>		<p>氧化碳灭火器。</p> <p>5、该站为三级加油站，现场灭火毯 6 张；灭火沙 2m<sup>3</sup>。</p>	
2.	其余建筑的灭火器配置，应符合现行国家标准《建筑灭火器配置设计规范》GB 50140-2005 的有关规定。	《汽车加油加气加氢站技术标准》（GB50156-2021）12.1.2	配电房设置 2 具二氧化碳灭火器，灭火器配置满足要求。	符合
3.	加油站、CNG 加气站、三级 LNG 加气站和采用埋地、地下、半地下 LNG 储罐的各级 LNG 加气站及合建站，可不设消防给水系统。合建站中地上 LNG 储罐总容积不大于 60m <sup>3</sup> 时，可不设消防给水系统。	《汽车加油加气加氢站技术标准》（GB50156-2021）12.2.3	采用埋地储罐，不设置消防给水系统。	符合
4.	<p>汽车加油加气加氢站的排水应符合下列规定：</p> <p>1 站内地面雨水可散流排出站外，当加油站、LPG 加气站或加油与 LPG 加气合建站的雨水由明沟排到站外时，应在围墙内设置水封装置；</p> <p>2 加油站、LPG 加气站或加油与 LPG 加气合建站排出建筑物或围墙的污水，在建筑物墙外或围墙内应分别设水封井，水封井的水封高度不应小于 0.25m，水封井应设沉泥段，沉泥段高度不应小于 0.25m；</p> <p>3 清洗油罐的污水应集中收集处理，不应直接进入排水管道，LPG 储罐的排污（排水）应采用活动式回收桶集中收集处理，不应直接接入排水管道；</p> <p>4 排出站外的污水应符合国家现行有关污水排放标准的规定；</p> <p>5 加油站、LPG 加气站不应采用暗沟排水。</p>	《汽车加油加气加氢站技术标准》（GB50156-2021）12.3.2	<p>1、散流排出站外；</p> <p>2、该站油罐清洗均委托专业机构实施，相关污水均集中收集处理；</p> <p>3、排出站外污水符合要求；</p> <p>4、站内采用明沟排放。</p>	符合
5.	排水井、雨水口和化粪池不应设在作业区和可燃液体出现泄漏事故时可	《汽车加油加气加氢站技术标准》	未设在作业区和可燃液体出现泄漏事故时	符合

序号	项目检查内容	评价依据	检查记录	结果
	能流经的部位。	(GB50156-2021) 12.3.3	可能流经的部位。	
6.	灭火器应设置在位置明显和便于取用的地点，且不得影响安全疏散。	《建筑灭火器配置设计规范》 (GB50140-2005) 第 5.1.1 条	灭火器设在明显、便于取用的位置，且不影响安全疏散。	符合
7.	灭火器的摆放应稳固，其铭牌应朝外。手提式灭火器宜设置在灭火器箱内或挂钩、托架上，其顶部离地面高度不应大于 1.5m；底部离地面高度不宜小于 0.08m。灭火器箱不应上锁。	《建筑灭火器配置设计规范》 (GB50140-2005) 第 5.1.3 条	灭火器的摆放稳固，其铭牌朝外。手提式干粉灭火器设置在灭火器箱内，其顶部离地面高度为 0.5m；底部离地面高度为 0.2m。灭火器箱未上锁。	符合
8.	依法应当进行消防验收的建设工程，未经消防验收或者消防验收不合格的，禁止投入使用。	《中华人民共和国消防法》（中华人民共和国主席令〔2021〕第 81 号） 第十三条	该站经消防验收合格。	符合
9.	消火栓、灭火器、灭火毯、消防沙箱或沙池等消防设施、器材应设置消防安全标志。	《汽车加油加气站消防安全管理》 XF/T3004-2020 第 7.3.2 条	均设置有消防标志。	符合
10.	灭火器、灭火毯应放置于醒目且便于取用位置。灭火器应保持标识清晰，各部件不应有严重损伤、变形、锈蚀等缺陷，存放地点及环境应符合要求，并定期进行检查、维保。	《汽车加油加气站消防安全管理》 XF/T3004-2020 第 7.3.3 条	均放置于醒目且便于取用位置。	符合
11.	消防沙箱或沙池内应保持沙量充足，不应存放杂物，沙子应保持干燥不结块，不含树叶、石子等杂质，附近应配置沙铲、沙桶、推车等灭火和应急处置辅助器材。	《汽车加油加气站消防安全管理》 XF/T3004-2020 第 7.3.4 条	沙池内沙子足量，且保护完好。	符合
12.	加油岛、加气岛的罩棚支柱醒目位置应设置“严禁烟火”“禁打手机”“停车熄火”标识。	《汽车加油加气站消防安全管理》 XF/T3004-2020 第 8.2 条	罩棚内立柱设有“严禁烟火”“禁打手机”“停车熄火”等标志。	符合
13.	严禁使用油罐车直接向机动车加注油品。	《汽车加油加气站消防安全管理》 XF/T3004-2020 第 9.1.2 条	现场无油罐车直接向汽车加油情况。	符合
14.	公共交通工具不应载客进入加油加气站。	《汽车加油加气站消防安全管理》 XF/T3004-2020 第 9.1.3 条	公共汽车加油前均要求乘客下车。	符合

该单元采用《安全检查表法》共检查项目 14 项，经检查全部符合，符合率 100%。

## 6) 安全检查

根据《江西省应急管理厅办公室关于印发<加油站安全检查表>的通知》（赣应急办字〔2023〕111号）有关要求，针对中国石油天然气股份有限公司江西赣州兴国大禾加油站安全进行检查分析。

F表 2.6-6 加油站安全检查表

基 本 信 息							
企业名称	中国石油天然气股份有限公司江西赣州兴国大禾加油站		企业负责人	孙宏荣	联系电话	18162140969	
企业安全生产负责人	孙宏荣	联系电话	18162140969	检查人员	孙宏荣	检查时间	2025.12.20
基 础 管 理 检 查 内 容							
序号	检查项目	检查内容		检查结果	主要问题		
1	证照文书	(1) 营业执照。		是 <input checked="" type="checkbox"/> 否 <input type="checkbox"/>			
		(2) 成品油零售经营批准证书，是否在有效期内。		是 <input checked="" type="checkbox"/> 否 <input type="checkbox"/>			
		(3) 危险化学品经营许可证，是否在有效期内。		是 <input checked="" type="checkbox"/> 否 <input type="checkbox"/>			
		(4) 合规的立项文件或备案证明，加油站实际建设是否与立项文件一致。		是 <input checked="" type="checkbox"/> 否 <input type="checkbox"/>			
		(5) 加油站用地证明文件、用地红线等，站址建设是否在用地红线范围内。		是 <input checked="" type="checkbox"/> 否 <input type="checkbox"/>			
		(6) 新建、改建、扩建加油站是否有审查手续和批复文件。		是 <input checked="" type="checkbox"/> 否 <input type="checkbox"/>			
		(7) 是否经过正规设计或诊断设计。		是 <input checked="" type="checkbox"/> 否 <input type="checkbox"/>			
		(8) 设计单位是否具备相应的资质。		是 <input checked="" type="checkbox"/> 否 <input type="checkbox"/>			
		(9) 是否出具合格的设计图纸，设计图纸是否与现场一致。		是 <input checked="" type="checkbox"/> 否 <input type="checkbox"/>			
		(10) 加油站是否经过消防验收，取得消防验收意见书。		是 <input checked="" type="checkbox"/> 否 <input type="checkbox"/>			

2	安全管理机构	(1) 是否成立安全管理机构，配置安全管理人员。	是 <input checked="" type="checkbox"/> 否 <input type="checkbox"/>	
		(2) 专职安全管理人员是否经过正式任命。	是 <input checked="" type="checkbox"/> 否 <input type="checkbox"/>	
		(3) 主要负责人、安全生产管理人员是否取得安全资格证书，证书是否在有效期内。	是 <input checked="" type="checkbox"/> 否 <input type="checkbox"/>	
3	安全生产责任制	(1) 是否建立安全生产责任制，明确规定主要负责人、安全管理人员、有关部门等的安全生产职责。	是 <input checked="" type="checkbox"/> 否 <input type="checkbox"/>	
		(2) 是否签订安全责任书。	是 <input checked="" type="checkbox"/> 否 <input type="checkbox"/>	
4	安全规章制度和操作规程	(1) 是否建立安全教育培训制度、消防/防火安全制度、设备管理制度、用电安全管理制度、交接班制度、巡检制度、设备维护保养制度、安全投入保障制度、安全生产奖惩制度、安全生产教育培训制度、隐患排查治理制度、安全风险管理制度、事故管理制度等。	是 <input checked="" type="checkbox"/> 否 <input type="checkbox"/>	
		(2) 是否建立制定加油、卸油、计量操作规程等。	是 <input checked="" type="checkbox"/> 否 <input type="checkbox"/>	
5	安全投入	(1) 是否按有关安全生产费用提取规定，提取安全生产费用。	是 <input checked="" type="checkbox"/> 否 <input type="checkbox"/>	
		(2) 安全生产费用使用是否符合要求，专款专用。	是 <input checked="" type="checkbox"/> 否 <input type="checkbox"/>	
		(3) 是否依法参加工伤保险或安全责任险，为从业人员缴纳保险费。	是 <input checked="" type="checkbox"/> 否 <input type="checkbox"/>	
6	安全教育培训	(1) 主要负责人、安全管理人员是否定期参加安全教育培训。	是 <input checked="" type="checkbox"/> 否 <input type="checkbox"/>	
		(2) 加油站人员是否定期参加日常安全教育培训。	是 <input checked="" type="checkbox"/> 否 <input type="checkbox"/>	
		(3) 新入职人员上岗前是否经过安全操作规程及应急处置等有关安全知识的培训，并建立教育培训档案。	是 <input checked="" type="checkbox"/> 否 <input type="checkbox"/>	
7	隐患排查治理	(1) 是否建立定期安全检查及隐患排查治理制度。	是 <input checked="" type="checkbox"/> 否 <input type="checkbox"/>	

		(2) 是否按照计划和要求进行相应的安全检查并保存记录。	是 <input checked="" type="checkbox"/> 否 <input type="checkbox"/>	
		(3) 安全检查出的事故隐患是否闭合。	是 <input checked="" type="checkbox"/> 否 <input type="checkbox"/>	
8	风险分级及管控措施	(1) 是否建立健全安全风险分级管控管理制度。	是 <input checked="" type="checkbox"/> 否 <input type="checkbox"/>	
		(2) 是否组织全员参与风险分级辨识。	是 <input checked="" type="checkbox"/> 否 <input type="checkbox"/>	
		(3) 是否制定安全风险分布图、风险识别管控及应急措施，即“一图一牌三清单”。	是 <input checked="" type="checkbox"/> 否 <input type="checkbox"/>	
9	应急管理	(1) 是否制定加油站事故应急救援预案，应急预案是否按要求进行备案。	是 <input checked="" type="checkbox"/> 否 <input type="checkbox"/>	
		(2) 是否组织应急演练，并保存演练记录材料。	是 <input checked="" type="checkbox"/> 否 <input type="checkbox"/>	
10	检维修作业、危险作业	(1) 是否制定检维修管理制度。	是 <input checked="" type="checkbox"/> 否 <input type="checkbox"/>	
		(2) 是否制定动火作业、受限空间作业等危险作业管理制度。	是 <input checked="" type="checkbox"/> 否 <input type="checkbox"/>	
		(3) 危险作业是否按要求履行审批手续，危险作业是否按要求执行作业票管理。	是 <input checked="" type="checkbox"/> 否 <input type="checkbox"/>	
		(4) 危险作业现场管理是否按要求执行。	是 <input checked="" type="checkbox"/> 否 <input type="checkbox"/>	
现场安全检查内容				
序号	检查项目	检查内容	检查结果	主要问题
1	加油加气站选址与总平面布置	(1) 站址选择应符合有关规划、环境保护和防火安全的要求，并应选在交通便利、用户使用方便的地点。	是 <input checked="" type="checkbox"/> 否 <input type="checkbox"/>	
		(2) 在城市建成区不应建一级加油站。	是 <input checked="" type="checkbox"/> 否 <input type="checkbox"/>	
		(3) 城市建成区内的加油站宜靠近城市道路，但不宜选在城市干道的交叉路口附近。	是 <input checked="" type="checkbox"/> 否 <input type="checkbox"/>	

	<p>(4) 加油站的油罐、加油机和通气管管口与站外建、构筑物的防火距离，不应小于《汽车加油加气加氢站技术标准》GB 50156-2021 4.0.4 和表 4.0.5 的规定。</p>	<p>是 <input checked="" type="checkbox"/> 否 <input type="checkbox"/></p>	
	<p>(5) 架空电力线路是否跨越加油站的作业区。</p>	<p>是 <input type="checkbox"/> 否 <input checked="" type="checkbox"/></p>	
	<p>(6) 与加油站无关的可燃介质管道是否穿越车加油站用地范围。</p>	<p>是 <input type="checkbox"/> 否 <input checked="" type="checkbox"/></p>	
	<p>(7) 加油站内设施、装置之间的防火距离，不应小于《汽车加油加气加氢站技术标准》GB 50156-2021 5.0.13 规定。</p>	<p>是 <input checked="" type="checkbox"/> 否 <input type="checkbox"/></p>	
	<p>(8) 加油工艺设施与站外建、构筑物之间，宜设置高度不低于 2.2m 的不燃烧实体围墙。当加油站的工艺设备与站外建、构筑物之间的距离大于《汽车加油加气加氢站技术标准》GB 50156-2021 表 4.0.4-表 4.0.9 中安全间距的 1.5 倍时，且大于 25m 时，可设置非实体围墙。面向车辆人口和出口道路的一侧可设非实体围墙或不设围墙。</p>	<p>是 <input checked="" type="checkbox"/> 否 <input type="checkbox"/></p>	
	<p>(9) 加油站现场总平面布置是否与设计总图一致</p>	<p>是 <input checked="" type="checkbox"/> 否 <input type="checkbox"/></p>	
	<p>(10) 车辆入口和出口应分开设置。</p>	<p>是 <input checked="" type="checkbox"/> 否 <input type="checkbox"/></p>	
	<p>(11) 站区内停车位和道路应符合下列规定： 1. 站内车道或停车位宽度应按车辆类型确定。CNG 加气母站内单车道或单车停车位宽度不应小于 4.5m，双车道或双车停车位宽度不应小于 9m；其他类型汽车加油加气加氢站的车道或停车位，单车道或单车停车位宽度不应小于 4m，双车道或双车停车位宽度不应小于 6m。 2. 站内的道路转弯半径应按行驶车型确定，且不宜小于 9m。 3. 站内停车位应为平坡，道路坡度不应大于 8%，且宜坡向站外。 4. 作业区内的停车场和道路路面不应采用沥青路面。</p>	<p>是 <input checked="" type="checkbox"/> 否 <input type="checkbox"/></p>	

		(12) 电动汽车充电设施应布置在辅助服务区内。	是 <input type="checkbox"/> 否 <input type="checkbox"/>	不涉及
		(13) 加油站的变配电间或室外变压器应布置在作业区之外。	是 <input checked="" type="checkbox"/> 否 <input type="checkbox"/>	
		(14) 加油作业区内不得有“明火地点”或“散发火花地点”。	是 <input checked="" type="checkbox"/> 否 <input type="checkbox"/>	
		(15) 站房不应布置在爆炸危险区域。站房部分位于作业区内时，建筑面积应符合《汽车加油加气加氢站技术标准》GB 50156-202114.2.10条的规定。	是 <input checked="" type="checkbox"/> 否 <input type="checkbox"/>	
		(16) 当加油站内设置非油品业务建筑物或设施时，不应布置在作业区内，与站内可燃液体或可燃气体设备的防火间距应符合《汽车加油加气加氢站技术标准》GB 50156-20214.0.4条~第4.0.8条有关三类保护物的规定。当站内经营性餐饮、汽车服务、司机休息室等设施内设置明火设备时，应等同于“明火地点”或“散发火花地点”。	是 <input checked="" type="checkbox"/> 否 <input type="checkbox"/>	
		(17) 汽车加油加气加氢站内的爆炸危险区域，不应超出站区围墙和可用地界线。	是 <input checked="" type="checkbox"/> 否 <input type="checkbox"/>	
		(18) 架空电力线路不应跨越加油站的加油作业区。	是 <input checked="" type="checkbox"/> 否 <input type="checkbox"/>	
		2	建筑与设施	(1) 加油作业区内的站房及其它附属建筑物的耐火等级不应低于二级。
(2) 站内建筑防雷防静电设施是否按要求设置，是否经过定期防雷检测，并出具了检测合格报告。	是 <input checked="" type="checkbox"/> 否 <input type="checkbox"/>			
(3) 加油站内设置的经营性餐饮、汽车服务等非站房所属建筑物和设施不应布置在加油作业区内。	是 <input checked="" type="checkbox"/> 否 <input type="checkbox"/>			
(4) 加油站内厨房等有明火设备的房间与工艺设备之间的距离符合《汽车加油加气加氢站技术标准》（GB 50156-2021）5.0.13 的规定但小于或等于 25m 时，其朝向加油作业区的外墙应为无门窗洞口且耐火极限不低于 3h 的实体墙。	是 <input type="checkbox"/> 否 <input type="checkbox"/>			不涉及

		(5) 加油站内不应建地下室和半地下室。	是 <input checked="" type="checkbox"/> 否 <input type="checkbox"/>	
		(6) 加油站作业区内不得种植油性植物。	是 <input checked="" type="checkbox"/> 否 <input type="checkbox"/>	
		(7) 加油场地宜设罩棚, 罩棚应采用非燃烧材料建造, 其有效高度不应小于 4.5m, 罩棚遮盖加油机的平面投影距离不宜小于 2m。	是 <input checked="" type="checkbox"/> 否 <input type="checkbox"/>	
3	加油工艺与设施	(1) 除橇装式加油装置所配置的防火防爆油罐外, 加油站的汽油罐和柴油罐应埋地设置, 严禁设在室内或地下室内。	是 <input checked="" type="checkbox"/> 否 <input type="checkbox"/>	
		(2) 埋地油罐是否采用双层罐, 埋地油罐是否为合格产品, 是否有生产厂商出具的合格证书或技术说明书等	是 <input checked="" type="checkbox"/> 否 <input type="checkbox"/>	
		(3) 安装在罐内的静电消除物体是否有接地, 接地电阻应符合《汽车加油加气加氢站技术标准》GB 50156-202111.2 节的有关规定。	是 <input checked="" type="checkbox"/> 否 <input type="checkbox"/>	
		(4) 双层油罐内壁与外壁之间是否有满足渗漏检测要求的贯通间隙。是否设渗漏检测装置。	是 <input checked="" type="checkbox"/> 否 <input type="checkbox"/>	
		(5) 油罐底部应配置积水排除设备。	是 <input checked="" type="checkbox"/> 否 <input type="checkbox"/>	
		(6) 油罐的人孔, 应设操作井. 油罐操作井口应有防雨盖板; 储罐人孔、量油孔、卸油快速接头、管线法兰等处应密封良好, 不得造成水汽侵入。	是 <input checked="" type="checkbox"/> 否 <input type="checkbox"/>	
		(7) 加油机不得设置在室内。	是 <input checked="" type="checkbox"/> 否 <input type="checkbox"/>	
		(8) 以潜油泵供油的加油机, 其底部的供油管道上应设剪切阀。	是 <input checked="" type="checkbox"/> 否 <input type="checkbox"/>	
		(9) 加油枪应采用自封式加油枪, 汽油加油枪的流量不应大于 50L/min。	是 <input checked="" type="checkbox"/> 否 <input type="checkbox"/>	
		(10) 加油软管上宜设安全拉断阀。	是 <input checked="" type="checkbox"/> 否 <input type="checkbox"/>	
		(11) 油罐车卸油须采用密闭卸油方式。各油罐应各自设置卸油管道和卸油口。各卸油口应有明显标识。	是 <input checked="" type="checkbox"/> 否 <input type="checkbox"/>	

		(12) 汽油油罐车应具有卸油油气回收系统。	是 <input checked="" type="checkbox"/> 否 <input type="checkbox"/>	
		(13) 卸油接口应装快速接头及密封盖。	是 <input checked="" type="checkbox"/> 否 <input type="checkbox"/>	
		(14) 油罐卸油是否采取防满溢措施，是否设置液位超高报警、高高联锁装置。油料达到油罐容量的 90%时，应能触动高液位报警装置；油料达到油罐容量的 95%时，应能自动停止油料继续进罐。高液位报警装置应位于工作人员便于觉察的地点。	是 <input checked="" type="checkbox"/> 否 <input type="checkbox"/>	
		(15) 汽油罐与柴油罐的通气管，应分开设置，管口应高出地面 4m 及以上。	是 <input checked="" type="checkbox"/> 否 <input type="checkbox"/>	
		(16) 通气管的公称直径不应小于 50mm；通气管管口应安装阻火器。	是 <input checked="" type="checkbox"/> 否 <input type="checkbox"/>	
		(17) 加油站应采用加油油气回收系统。当加油站采用油气回收系统时，汽油罐的通气管管口除应装设阻火器外，尚应装设呼吸阀。呼吸阀的工作正压宜为 2kPa ~ 3kPa，工作负压宜为 1.5kPa~2kPa。	是 <input checked="" type="checkbox"/> 否 <input type="checkbox"/>	
		(18) 加油站内的工艺管道除必须露出地面的以外，均应埋地敷设。当采用管沟敷设时，管沟必须用中性沙子或细土填满，填实。	是 <input checked="" type="checkbox"/> 否 <input type="checkbox"/>	
		(19) 工艺管道不应穿过或跨越站房等与其无直接关系的建（构）筑物；与管沟、电缆沟和排水沟交叉时，应采取相应的防护措施。	是 <input checked="" type="checkbox"/> 否 <input type="checkbox"/>	
		(20) 橇装式加油装置不得用于企业自用、临时或特定场所之外的场所，并应单独建站。采用橇装式加油装置的加油站，其设计与安装应符合现行行业标准《橇装式汽车加油站技术标准》SH/T 3134-2023 和《汽车加油加气加氢站技术标准》GB 50156-2021 6.4 节的有关规定。	是 <input type="checkbox"/> 否 <input type="checkbox"/>	不涉及
4	电气安全	(1) 加油站的消防泵房、罩棚、营业室、LPG 泵房、压缩机间等处均应设应急照明，连续供电时间不应少于 90min。	是 <input checked="" type="checkbox"/> 否 <input type="checkbox"/>	

	(2) 用外电源有困难时, 加油站可设置小型内燃发电机组, 内燃机的排烟管口, 应安装阻火器。	是 <input checked="" type="checkbox"/> 否 <input type="checkbox"/>	
	(3) 内燃机的排烟口高出地面 4.5m 以下时, 排烟管口到各爆炸危险区域边界的水平距离不应小于 5m; 排烟口高出地面 4.5m 及以上时不应小于 3m。	是 <input checked="" type="checkbox"/> 否 <input type="checkbox"/>	
	(4) 汽油罐车卸车场地, 应设罐车卸车时用的防静电接地装置。	是 <input checked="" type="checkbox"/> 否 <input type="checkbox"/>	
	(5) 在爆炸危险区域工艺管道上的法兰、胶管两端等连接处, 应用金属线跨接。当法兰的连接螺栓不少于 5 根时, 在非腐蚀环境下可不跨接。	是 <input checked="" type="checkbox"/> 否 <input type="checkbox"/>	
	(6) 爆炸危险区域内的电气设备选型、安装、电力线路敷设应符合现行国家标准《爆炸危险环境电力装置设计规范》GB50058 的有关规定。	是 <input checked="" type="checkbox"/> 否 <input type="checkbox"/>	
	(7) 加油站内爆炸危险区域以外的照明灯具可选用非防爆型。罩棚下处于非爆炸危险区域的灯具应选用防护等级不低于 IP44 级的照明灯具。	是 <input checked="" type="checkbox"/> 否 <input type="checkbox"/>	
	(8) 当采用电缆沟敷设电缆时, 加油作业区内的电缆沟内必须充沙填实, 电缆不得与油品管道及热力管道敷设在同一沟内。	是 <input checked="" type="checkbox"/> 否 <input type="checkbox"/>	
	(9) 钢制油罐必须进行防雷接地, 接地点不应少于两处。	是 <input checked="" type="checkbox"/> 否 <input type="checkbox"/>	
	(10) 加油站的防雷接地、防静电接地、电气设备的工作接地、保护接地及信息系统的接地等宜共用接地装置, 接地电阻不应大于 4Ω。	是 <input checked="" type="checkbox"/> 否 <input type="checkbox"/>	
	(11) 埋地钢制油罐的金属部件和罐内的各金属部件, 必须与非埋地部分的工艺金属管道相互做电气连接并接地。	是 <input checked="" type="checkbox"/> 否 <input type="checkbox"/>	

	<p>(12) 当加油站内的站房和罩棚等建筑物需要防直击雷时，应采用接闪带（网）保护。当罩棚采用金属屋面时，宜利用屋面作为接闪器，但应符合下列规定：</p> <p>1. 板间的连接应是持久的电气贯通，可采用铜锌合金焊、熔焊、卷边压接、缝接、螺钉或螺栓连接；</p> <p>2. 金属板下面不应有易燃物品，热镀锌钢板的厚度不应小于 0.5mm，铝板的厚度不应小于 0.65mm，锌板的厚度不应小于 0.7mm；3. 金属板应无绝缘被覆层。</p>	<p>是 <input checked="" type="checkbox"/> 否 <input type="checkbox"/></p>	
	<p>(13) 加油站的信息系统应采用铠装电缆或导线穿钢管配线。配线电缆铠装金属层两端、保护钢管两端均应接地。该信息系统的配电线路首、末端与电子器件连接时，应装设与电子器件耐压水平相适应的过电压（电涌）保护器。</p>	<p>是 <input checked="" type="checkbox"/> 否 <input type="checkbox"/></p>	
	<p>(14) 380/220V 供配电系统宜采用 TN-S 系统，当外供电源为 380V 时，可采用 TN-C-S 系统。供电系统的电缆金属外皮或电缆金属保护管两端均应接地，在供配电系统的电源端应安装与设备耐压水平相适应的过电压（电涌）保护器。</p>	<p>是 <input checked="" type="checkbox"/> 否 <input type="checkbox"/></p>	
	<p>(15) 加油站应设置紧急切断系统，该系统应能在事故状态下实现紧急停车和关闭紧急切断阀的保护功能。</p>	<p>是 <input checked="" type="checkbox"/> 否 <input type="checkbox"/></p>	
	<p>(16) 紧急切断系统应至少在下列位置设置紧急切断开关：</p> <p>1. 在加油站现场工作人员容易接近且较为安全的位置；2. 在控制室、值班室内或站房收银台等有人员值守的位置。</p>	<p>是 <input checked="" type="checkbox"/> 否 <input type="checkbox"/></p>	
	<p>(17) 工艺设备的电源和工艺管道上的紧急切断阀应能由手动启动的远程控制切断系统操纵关闭。</p>	<p>是 <input checked="" type="checkbox"/> 否 <input type="checkbox"/></p>	

5	消防设施	(1) 加油站每 2 台加油机设置不少于 2 只 5kg 手提式干粉灭火器或 1 只 5kg 手提式干粉灭火器和 1 只 6L 泡沫灭火器。加油机不足 2 台按 2 台计算。	是 <input checked="" type="checkbox"/> 否 <input type="checkbox"/>	
		(2) 地下储罐应设不小于 35kg 推车式干粉灭火器 1 个。当两种介质储罐之间的距离超过 15m 时, 应分别设置。	是 <input checked="" type="checkbox"/> 否 <input type="checkbox"/>	
		(3) 一、二级加油站应配置灭火毯 5 块, 沙子 2m <sup>3</sup> 。三级加油站应配置灭火毯不少于 2 块, 沙子 2m <sup>3</sup> 。	是 <input checked="" type="checkbox"/> 否 <input type="checkbox"/>	
		(4) 发、配电室应设置磷酸铵盐干粉灭火器或碳酸氢钠干粉灭火器或卤代烷灭火器或二氧化碳灭火器, 数量不少于 2 具。	是 <input checked="" type="checkbox"/> 否 <input type="checkbox"/>	
		(5) 加油站应制定以下消防安全制度: a) 防火检查、巡查制度; b) 消防安全教育、培训制度; c) 用火、用电安全管理制度; d) 电气设备、电气线路的检查和管理制度; e) 输油、输气线路的检查和管理制度; f) 灭火和应急疏散预案演练制度; g) 火灾隐患整改制度; h) 其他必要的消防安全制度。	是 <input checked="" type="checkbox"/> 否 <input type="checkbox"/>	
		(6) 加油加气站罩棚顶棚的承重构件为钢结构时, 其耐火极限可为 0.25h。	是 <input checked="" type="checkbox"/> 否 <input type="checkbox"/>	
		(7) 站内不应设置住宿、餐饮和娱乐等场所(设施)。	是 <input checked="" type="checkbox"/> 否 <input type="checkbox"/>	
		(8) 站内不应设置建筑面积大于 50 m <sup>2</sup> 的商店。商店内不应经营易燃易爆危险品。	是 <input checked="" type="checkbox"/> 否 <input type="checkbox"/>	

		<p>(9) 是否按要求进行消防设施、器材管理</p> <p>1. 对消防设施、器材应加强日常管理和维护，建立消防设施、器材的巡查、检测、维修保养等管理档案，记明配置类型、数量、设置位置、检查维修单位（人员）、更换药剂的时间等有关情况，严禁损坏、挪用或擅自拆除、停用。</p> <p>2. 消火栓、灭火器、灭火毯、消防沙箱或沙池等消防设施、器材应设置消防安全标志。</p> <p>3. 灭火器、灭火毯应放置于醒目且便于取用位置。灭火器应保持标识清晰，各种部件不应有严重损伤、变形、锈蚀等缺陷，存放地点及环境应符合要求，并定期进行检查、维保。</p> <p>4. 消防沙箱或沙池内应保持沙量充足，不应存放杂物，沙子应保持干燥不结块，不含树叶、石子等杂质，附近应配置沙铲、沙桶、推车等灭火和应急处置辅助器材。</p>	<p>是 <input type="checkbox"/></p> <p>否 <input checked="" type="checkbox"/></p>	<p>灭火器未放置在托架上 或放置在灭火器箱内</p>
		<p>(10) 加油站对每名员工应至少每年进行 1 次消防安全教育培训，新员工经消防安全教育培训合格后方可上岗。组织开展消防安全教育培训的情况应记录存档。</p>	<p>是 <input checked="" type="checkbox"/></p> <p>否 <input type="checkbox"/></p>	
6	标识	<p>(1) 加油站的车辆及人员进出口处应设置醒目的“进站消防安全须知”标识，明确进入加油站的要求和注意事项。</p>	<p>是 <input checked="" type="checkbox"/></p> <p>否 <input type="checkbox"/></p>	
		<p>(2) 加油机上应有油品标识。</p>	<p>是 <input checked="" type="checkbox"/></p> <p>否 <input type="checkbox"/></p>	
		<p>(3) 加油区、油罐区应有“禁止吸烟”、“禁止打手机”等安全标识。</p>	<p>是 <input checked="" type="checkbox"/></p> <p>否 <input type="checkbox"/></p>	
		<p>(4) 站房、变配电间等火灾危险区的明显部位应设置“火灾危险区域”等标识。</p>	<p>是 <input checked="" type="checkbox"/></p> <p>否 <input type="checkbox"/></p>	
		<p>(5) 油品运输车辆应划定固定车位并设置明显标识。</p>	<p>是 <input checked="" type="checkbox"/></p> <p>否 <input type="checkbox"/></p>	
		<p>(6) 卫生间墙面上应设置“严禁烟火”“禁止吸烟”标识。</p>	<p>是 <input checked="" type="checkbox"/></p> <p>否 <input type="checkbox"/></p>	
		<p>(7) 加油站作业区与辅助服务区之间应有明显的界限标识。</p>	<p>是 <input checked="" type="checkbox"/></p> <p>否 <input type="checkbox"/></p>	
		<p>(8) 加油站应加强对消防安全标识的维护管理，如有损坏、缺失的，应及时更换。</p>	<p>是 <input checked="" type="checkbox"/></p> <p>否 <input type="checkbox"/></p>	

7	企业经营情况	(1) 企业经营进、销台账的明细、随货同行单（明确车牌号、提货人、开票人、时间地点、货品数量和质量，可溯源）。	是 <input checked="" type="checkbox"/> 否 <input type="checkbox"/>	
		(2) 企业运输车辆相关资质、信息。	是 <input checked="" type="checkbox"/> 否 <input type="checkbox"/>	
		(3) 企业对货物的信息、数量、品种等工作的安全管理台账。	是 <input checked="" type="checkbox"/> 否 <input type="checkbox"/>	
		(4) 企业进货发票、售出发票资料等	是 <input checked="" type="checkbox"/> 否 <input type="checkbox"/>	
		(5) 企业是否存在租赁，租赁单位是否获得相关资质（营业执照、危化品经营许可等相关同等资质）	是 <input type="checkbox"/> 否 <input checked="" type="checkbox"/>	
		(6) 是否存在买卖、转让、出租、出借或伪造安全生产或经营许可证的行为	是 <input type="checkbox"/> 否 <input checked="" type="checkbox"/>	
		(7) 是否存在非法将生产经营项目、场所、设备发包或者出租给不具备安全生产条件或者相应资质的单位或者个人的行为	是 <input type="checkbox"/> 否 <input checked="" type="checkbox"/>	
		(8) 是否违规建设内部加油设施、非法储存设施、非法改装油罐车移动加油行为	是 <input type="checkbox"/> 否 <input checked="" type="checkbox"/>	
处理意见:站房内灭火器未放置在托架上或放置在灭火器箱内				
立即整改项:站房内灭火器放置在灭火器箱内				
限期整改项:无				
检查人员签名: 孙宏荣				

## F2.6.2 作业条件分析评价

根据该加油站生产工艺特点，对该加油站关键操作岗位进行作业条件危险性评价，分析结果见下表：

F表 2.6-7 作业条件分析结果

作业单元	危险因素	危险分值 $D=L \times E \times C$				赋分说明	危险性等级
		L	E	C	D		
加油作业	火灾爆炸	0.5	6	15	45	由于来往加油的人员存在很多不稳定因素，如私自拔枪、拨打手机、人体静电等，如果在加油过程遇到油气泄漏，很可能引发火灾甚至爆炸事故，国内外遇到过多起在加油时由于人体静电放电引发的火灾事故，也有因加	可能危险，需要注意

						油完毕未拨油枪就开车离开导致加油机被拉倒引起火灾的情况。但加油软管都有拉断阀、加油机供油管道有剪切阀，可有效防止意外发生，事故发生的可能性不大。	
	触电	0.5	6	7	21	加油机使用 380/220V 电源供电，如果设备发生漏电可能导致触电事故，实际上加油机金属外壳有接地保护，供电线路也有漏电保护装置，可以设想，事故发生的可能性不大。	可能危险， 需要注意
	车辆伤害	1	6	3	18	加油加气作业区车辆较多，如果站内进出的车辆未落实安全驾驶，又或者现场人员疏忽大意可能导致车辆伤害事故。但站内车辆行驶速度较低，完全意外，事故发生的可能性不大。	稍有危险， 可以接受
	中毒窒息	0.5	6	3	9	只有在短时间内大量吸入油品蒸气时，才可能发生中毒，加油作业区通风条件较好，不容易出现有毒有害蒸气积聚，事故发生的可能性不大。	稍有危险， 可以接受
卸油作业	火灾爆炸	0.5	3	15	22.5	在卸油时如果未遵守卸油作业操作规程，可能因静电未得到有效消除，卸油软管连接不良发生油品泄漏，遇火源可引发火灾甚至爆炸事故。只要落实卸油安全操作规程，事故发生的可能性不大。	可能危险， 需要注意
	车辆伤害	0.5	3	3	4.5	卸车作业区域一般只有一辆槽罐车，在车辆停靠时只要听从现场人员指挥，事故发生的可能性不大。	稍有危险， 可以接受
	中毒窒息	0.5	3	3	4.5	只有在短时间内大量吸入油品蒸气时，才可能发生中毒，卸油作业区通风条件较好，不容易出现有毒有害蒸气积聚，事故发生的可能性不大。	稍有危险， 可以接受
配电作业	火灾、 触电	1	3	7	21	主要发生在检修作业等。	可能危险， 需要注意
洗车作业	车辆伤害	0.5	3	3	4.5	洗车作业一般只有一、二辆车，发生事故可能性不大。	稍有危险， 可以接受

小结：该加油站加油作业单元火灾爆炸风险为“可能危险，需要注意”等级，表明该加油站需要引起足够的重视，采取措施，降低安全风险。该加

油站已采取以下措施防范事故发生：加油机供油管道设置有剪切阀，当加油机被拉倒或撞倒时剪切阀可自动关闭，防止油品泄漏；加油软管装有拉断阀，如果加油车辆未拨油枪就开车离开，拉断阀可自动关闭，防止油品泄漏；在加油作业区、营业厅等关键位置设置有紧急切断按钮，如果加油作业区因意外发生火灾，可按下紧急切断按钮，切断全站工艺设备的电源，防止事故进一步扩大；该加油站没有开设自助加油，加油作业由经验丰富的工作人员负责，杜绝车主自己加油的情况，同时，现场张贴有明显的安全警示标志，提醒现场人员注意防火安全；通过以上各种措施，可有效防止加油作业火灾爆炸事故发生。

其他作业单元的风险等级为“可能危险，需要注意”或“稍有危险，可以接受”，因此，企业必须加强对生产过程中的安全管理，遵守安全操作规程，分主次认真做好作业场所管理、设备安全检修及人员的安全教育培训工作，并做好事故应急预案的演练，提高从业人员应急处置能力。

## F2.6.3 固有危险程度分析过程

1) 定性分析建设项目工艺流程中涉及具有爆炸性、可燃性、毒性的化学品数量、含量、状态和所在的作业场所及其状况。

该加油站油品储存、输送过程中涉及易燃液体，当作业人员不按照操作规程操作、设备出现破损老化、安全设施失效、包装物损坏、安全管理不严格时，出现易燃油品泄漏，会形成爆炸性混合物，爆炸性混合物遇到明火、高温等点火源，引起火灾，达到爆炸极限，引起爆炸事故。

该加油站涉及的危险化学品定量分析如下：

**F 表 2.6-8 该加油站涉及危险化学品数量、状态、作业场所及其状况表**

序号	名称	危险化学品目录序号	危险性类别	储存位置、方式	日常最大储存量(t)	状态	储存状况
1	汽油	1630	易燃液体，类别 2* 生殖细胞致突变性，类别 1B 致癌性，类别 2 吸入危害，类别 1 危害水生环境-急性危害，类别 2 危害水生环境-长期危害，类别 2	埋地储罐区	67.5	液体	常温常压
2	柴油	1674	易燃液体，类别 3	埋地储罐区	22.5	液体	常温常压

汽油密度取 0.75g/cm<sup>3</sup>；柴油密度取 0.85g/cm<sup>3</sup>。

2) 本评价单元为埋地储罐区。

油储罐区主要危险物质为汽油、柴油，汽油属甲 B 类物质取 5 分，储罐区储存量：汽油为 90m<sup>3</sup>，柴油为 30m<sup>3</sup>，共 120m<sup>3</sup>，故容量取 10 分；油品在常温、常压下储存，故温度、压力取 0 分；油储罐区卸油和加油作业有一定危险操作，故操作取 2 分。

综上所述，储罐区得分为 17 分，为 I 级，属高度危险。

3) 定量分析建设项目涉及具有爆炸性、可燃性、毒性的化学品的固有危险程度：

TNT 当量计算公式  $W_{TNT}=1.8aW_fQ_f/Q_{TNT}$ ，

式中： $W_{TNT}$ ——蒸汽云的 TNT 当量，kg；

$W_f$ ——蒸汽云中燃料的总质量，kg；

$Q_f$ ——蒸汽的燃烧热，kJ/kg；

$a$ ——可燃气体蒸气云的当量系数，取 0.04；

$Q_{TNT}$ ——TNT 燃烧热，取 4500kJ/kg；

1.8——地面爆炸系数。

该加油站具有爆炸性的化学品的质量及相当于梯恩梯（TNT）的摩尔量换算如下表：

F 表 2.6-9 具有爆炸性的化学品的质量、燃烧热及 TNT 当量换算表

品名	位置	数量 (t)	燃烧热 (kJ/kg)	完全燃烧产生 的热量 (kJ)	TNT 当量 (t)	状态	温度	压力	主要危 险性
汽油	埋地油 罐	15	$3.06 \times 10^4$	$1.96 \times 10^9$	7.344	液态	常温	常压	火灾、爆 炸、中毒
柴油		17	$4.26 \times 10^4$	$2.17 \times 10^9$	10.342	液态	常温	常压	火灾、爆 炸、中毒

备注：汽油密度按  $0.75\text{g/cm}^3$ ，柴油密度按  $0.85\text{g/cm}^3$

## F2.7 安全条件和安全生产条件的分析过程

### F2.7.1 建设项目的安全条件

#### (1) 建设项目对周边单位生产、经营活动或者居民生活的影响

该加油站主要危险有害因素为火灾、爆炸。

该站东南面为 433 县道，道路另一侧有一根架空电力线，县道距离最近加油机 5m，架空电力线距离最近加油机 7.2m；

西北面为梅江；

西南面为民用建筑，距离最近汽油油罐 10.1m；

南面有一根架空电力线，架空电力线距离最近加油机 12.6m；

北面有一根架空电力线，架空电力线距离最近加油机 8.9m。对周边单位生产、经营活动或者居民生活影响小。

#### (2) 建设项目周边单位生产、经营活动对建设项目投入使用后的影响

该站东南面为 433 县道，道路另一侧有一根架空电力线，县道距离最近加油机 5m，架空电力线距离最近加油机 7.2m；

西北面为梅江；

西南面为民用建筑，距离最近汽油油罐 10.1m；

南面有一根架空电力线，架空电力线距离最近加油机 12.6m；

北面有一根架空电力线，架空电力线距离最近加油机 8.9m。站外周边环境距离该加油站的距离均符合《汽车加油加气加氢站技术标准》（GB 50156-2021）中相应防火距离的要求，所以，周边环境对该加油站影响较小。

### （3）当地自然条件对建设项目的影晌

台风影响：该加油站位于兴国县，该地区很少有台风，受台风影响较小；

雷暴影响：该地区全年雷暴天数较多，若防雷设施失效，雷雨天气里，建筑物、工艺装置、设施和人员有遭受雷击的危险。

暴雨影响：该地区处于中亚热带季风湿润气候，雨量丰沛，夏季多暴雨，如下水道阻塞，水泄不及，可能造成内涝积水。

洪水影响：洪水一般都由暴雨引起，短时间的大强度降雨，有时可能引起山洪暴发，形成洪水径流。在局部地区，如沟、洼地或河流，洪水有很强的冲蚀能力，可形成侵蚀沟或造成坍塌，对加油站的安全运行构成威胁。

高温天气影响：该地区夏季极端最高气温可达 40℃ 以上，高气温会使密闭容器内压增加，易发生爆裂，另外，高温天气容易引起人员中暑。

地质灾害及地震影响：该加油站所处区域以中低山丘陵为主，地下水位较浅。站址地下水位的波动对建筑物、设备设施可能造成影响，造成地面沉降、管道拉裂、油罐上浮，甚至引发火灾爆炸事故。因此，已在设计前对地基进行必要的勘探，并根据地质情况采取了必要的措施，以防止地形及构造对建筑物和设备设施的影响和破坏。

该加油站所在区域的地震设防烈度为 6 度。

建设项目地面排水条件良好，雨水均可及时排出站外。油罐埋地敷设，采用钢带紧固抗浮防止油罐受地下水作用而上浮。

### F2.7.2 选择的主要装置、设备、设施及其安全可靠牲

1) 该加油站采用埋地储罐贮存汽油、柴油，这种埋地卧式储罐安全性好，储罐着火率低。储罐采用不低于加强级防腐涂层保护，使用寿命较长，有效防止腐蚀穿孔泄漏油品所造成的污染。

2) 该加油站采用埋地双层罐贮存油品，能有效防止油品渗漏。

3) 出油管线采用双层热塑性塑料管，外层具有防腐功能；其余加油工艺管道采用无缝钢管，防腐采用不低于加强级的防腐绝缘保护层，防腐结构

满足规范《石油化工设备和管道涂料防腐蚀设计标准》（SH/T 3022-2019）加强级防腐结构要求。油罐采用双层油罐，具有较好的防腐蚀能力和防油品渗漏能力。

4) 加油站设有卸油油气回收系统能有效防止泄漏的油气污染大气环境。

5) 加油站卸车点装设接地安全保护装置（静电接地报警器）。

## F2.7.3 事故案例分析评价

### 1) 事故案例

事故案例一：

2007年11月24日上午7时50分，上海杨高南路浦三路口，中石油上海浦东加油站发生爆炸。据统计，爆炸造成2名加油站工人和2名路人死亡，另有40人受伤，其中2人重伤。

爆炸事故原因分析：是在停业检修过程中，现场2名施工人员违章作业，在未对与管道相通的2号储气罐进行有效安全隔离情况下，用压缩空气对管道实施气密性试验，导致该储气罐内未经清洗置换的液化石油气与压缩空气混合，引起化学性爆炸。

事故案例二：

2008年6月24日，广东汕头市达濠旭源加油站雇请焊工和组织油站员工，在储罐区清洗柴油空罐，当天19时15分左右，对潜油泵接管加长并进行焊接作业时，突然发生爆燃，造成当时在场作业人员1人死亡，3人受伤。

爆燃事故原因分析：是该加油站在清洗储罐区柴油空罐时，没有按照有关规定报告有关部门，擅自动火焊接潜油泵管。操作时，未采取足够的安全防范措施，未落实安全操作规程，所雇两个焊工无特种作业资质，未持证上岗，属违章动火作业，导致电焊火花引燃柴油空罐内未经清洗置换的柴油油气，造成爆燃事故的发生。

事故案例三：某加油站“4.11”汽油冒油事件

2015年4月11日上午8时33分，某加油站在接卸10000升93#汽油至4#罐（该罐空容量为12000升）时，领班（因站长不在加油站）误将卸油胶管连接至正在营业的3#罐（当时空容量为7500余升），复核员虽对卸油操作步骤进行了检查，但未发现卸油员的操作失误，造成冒油事件发生。由于发现冒油后，立即启动应急预案并上报公司，分公司和地方政府紧急联动，密切配合，及时高效地处置外泄油品，没有造成次生灾害。

主要原因：

（1）卸油员接卸油“十步法”程序执行不严，将本应连接至4#罐的卸油胶管错误连接至3#罐，导致油品外溢；复核员未认真核对确认，未及时发现和纠正错误。

（2）作业巡检走过场，未能及时发现和处置冒油。

（3）区域、油站教育培训不到位，安全例会、事故案例学习不重视（同类事件在系统内已发生过）。

（4）油罐计量孔密封不严，没有安装液位仪。

（5）安全隐患排查治理不到位，操作井存在孔洞并与地下排水管网连通的安全隐患未能排查并整改。

## 2) 事故预防对策措施

以上两起事故不但造成设施设备的破坏和财产损失，还造成人员伤亡，社会影响较大。为吸取这两起事故教训，防止同类事故再次发生，现提出以下对策措施，以便油站在日常管理中执行：

（1）应认真落实安全生产主体责任，进一步加强危险化学品生产经营单位日常安全管理。

①制定完善并严格执行各项安全管理制度和操作规程，杜绝“三违”现象的发生；

②加强生产过程和作业现场的安全管理，制订落实相应的安全管理措施和事故应急救援预案，做好应对和处置各类事故的准备措施；

③进一步强化对流动作业过程的安全检查，消除事故隐患，防止火灾、爆炸、中毒窒息等事故的再次发生。

(2) 加强教育培训，提高从业人员的安全意识。

应加强流动作业的安全生产管理，加强对从业人员的安全教育和培训，对从事特种作业和危险性作业的员工，要开展有针对性地培训教育，提高的安全意识、操作技能、应急自救和处置能力。

(3) 切实加强检修施工安全管理。

加强检修作业现场的安全管理，认真落实检修施工安全管理规定。

①严格作业票制度，所有危险化学品检修作业项目必须编制作业方案及相应的安全措施并经施工单位负责人批准；

②严禁雇请无法定资质的施工队伍和无相应资格人员从事检修施工作业；

③加强施工现场安全管理，落实专人负责检修作业人员的现场监护工作，落实各项施工作业安全措施，同时加强对作业现场安全管理检查。

### 附件三：安全评价依据

#### F3.1 法律依据

- 1) 《中华人民共和国安全生产法》（中华人民共和国主席令[2002]第七十号公布，主席令[2021]第八十八号修订）；
- 2) 《中华人民共和国危险化学品安全法》（主席令 [2025] 第 64 号，2026 年 5 月 1 日起实施）；
- 3) 《中华人民共和国消防法》（中华人民共和国主席令[1998]第四号公布，主席令[2021]第八十一号修订）；
- 4) 《中华人民共和国突发事件应对法》（中华人民共和国主席令[2007]第六十九号公布，主席令[2024]第二十五号修订）；
- 5) 《中华人民共和国劳动法》（中华人民共和国主席令[1994]第二十八号公布，主席令[2018]第二十四号修订）；

- 6) 《中华人民共和国环境保护法》（中华人民共和国主席令[1989]第二十二号公布，主席令[2014]第九号修订）；
- 7) 《中华人民共和国职业病防治法》（中华人民共和国主席令[2001]第六十号公布，主席令[2018]第二十四号修订）；
- 8) 《中华人民共和国气象法》（中华人民共和国主席令〔2003〕第八号公布，主席令[2021]第八十一号修订）；
- 9) 《中华人民共和国道路交通安全法》（中华人民共和国主席令〔2003〕第 8 号，2021 年 81 号令修改）；
- 10) 《中华人民共和国大气污染防治法》（中华人民共和国主席令[1987]第五十七号公布，主席令[2018]第十六号修订）；
- 11) 《中华人民共和国防洪法》（中华人民共和国主席令[1997]第八十八号公布，主席令[2016]第四十八号修订）；
- 12) 《中华人民共和国水污染防治法》（中华人民共和国主席令[2008]第八十七号公布，主席令[2017]第七十号修订）；
- 13) 《中华人民共和国固体废物污染环境防治法》（中华人民共和国主席令[1995]第五十八号公布，主席令[2020]第四十三号修订）。

### **F3.2 行政法规依据**

- 1) 《生产安全事故应急条例》中华人民共和国国务院令[2019]第 708 号；
- 2) 《危险化学品安全管理条例》中华人民共和国国务院令[2002]第 591 号，[2013 年修订]第 645 号；
- 3) 《生产安全事故报告和调查处理条例》中华人民共和国国务院令[2007]第 493 号；
- 4) 《工伤保险条例》中华人民共和国国务院令[2010]586 号；
- 5) 《劳动保障监察条例》中华人民共和国国务院令[2004]423 号；
- 6) 《特种设备安全监察条例》中华人民共和国国务院令第 549 号；

- 7) 《易制毒化学品管理条例》中华人民共和国国务院令 445 号，[2018 年修订]703 号，国办函〔2021〕58 号；
- 8) 《中华人民共和国监控化学品管理条例》中华人民共和国国务院令 [2011 年修订]588 号；
- 9) 《公路安全保护条例》中华人民共和国国务院令[2011]第 593 号；
- 10) 《铁路安全管理条例》中华人民共和国国务院令[2013]第 639 号；
- 11) 《女职工劳动保护特别规定》中华人民共和国国务院令[2012 年]第 619 号；
- 12) 《电力设施保护条例》中华人民共和国国务院令[2011 修订]239 号；
- 13) 《地质灾害防治条例》中华人民共和国国务院令[2003]第 394 号；
- 14) 《中华人民共和国道路运输条例》(中华人民共和国国务院令第 406 号，2023 年 7 月 20 日第五次修订)；
- 15) 《气象灾害防御条例》(中华人民共和国国务院令[2010]第 570 号公布；国务院令[2017]第 687 号修订)。

### F3.3 部门规章及规范性文件

- 1) 《关于全面加强危险化学品安全生产工作的意见》厅字〔2020〕3 号；
- 2) 《国务院关于进一步强化企业安全生产工作的通知》（国发〔2010〕23 号）；
- 3) 《国务院关于进一步强化消防工作的意见》（国发〔2006〕15 号）；
- 4) 《国务院关于印发水污染防治行动计划的通知》（国发〔2015〕17 号）；
- 5) 《危险化学品安全综合治理方案》（国办发〔2016〕88 号）；
- 6) 《应急管理部办公厅关于认真做好柴油安全许可有关工作的通知》（应急厅函〔2022〕317 号）；
- 7) 《国务院安全生产委员会关于印发“全国安全生产专项整治三年行动计划”的通知》（安委[2020]3 号）；

- 8) 《国务院安委会办公室关于全面加强企业全员安全生产责任制工作的通知》（安委办〔2017〕29号）；
- 9) 《关于实施遏制重特大事故工作指南全面加强安全生产源头管控和安全准入工作的指导意见》（安委办〔2017〕7号）；
- 10) 《关于开展油气等危险化学品罐区专项安全大检查的通知》（安委办〔2015〕89号）；
- 11) 《涉及危险化学品安全风险的行业品种目录》（安委〔2016〕7号）；
- 12) 《中国严格限制的有毒化学品名录》（2018年）2017年12月环境保护部、商务部和海关总署联合发布；
- 13) 《应急管理部关于印发危险化学品生产储存企业安全风险评估诊断分级指南（试行）的通知》（应急〔2018〕19号）；
- 14) 《关于全面实施危险化学品企业安全风险研判与承诺公告制度的通知》（应急〔2018〕74号）；
- 15) 《应急管理部关于印发危险化学品企业安全分类整治目录（2020年）的通知》（应急〔2020〕84号）；
- 16) 《应急管理部关于进一步做好安全生产责任保险工作的紧急通知》（应急〔2021〕61号）；
- 17) 《应急管理部办公厅关于印发<有限空间作业安全指导手册>和4个专题系列折页的通知》（应急厅函〔2020〕299号）；
- 18) 《淘汰落后危险化学品安全生产工艺技术设备目录（第一批）的通知》（应急厅〔2020〕38号）；
- 19) 《淘汰落后危险化学品安全生产工艺技术设备目录（第二批）的通知》（应急厅〔2024〕86号）；
- 20) 《化工和危险化学品生产经营单位重大生产安全事故隐患判定标准（试行）》（安监总管三〔2017〕121号）；
- 21) 《危险化学品经营许可证管理办法》（国家安全生产监督管理总局

- 令[2012]第 55 号，2015 年 79 号令修改）；
- 22) 《生产经营单位安全培训规定》（国家安监总局令第 3 号，80 号令修改）；
  - 23) 《生产安全事故应急预案管理办法》（国家安监总局 88 号令，应急管理部第 2 号令（2019 年修改））；
  - 24) 《国家安全监管总局关于废止和修改危险化学品等领域七部规章的决定》（国家安全生产监督管理总局令第 79 号，2015 年 7 月 1 日起施行）；
  - 25) 《生产安全事故信息报告和处置办法》（国家安监总局令[2009]第 21 号）；
  - 26) 《企业安全生产责任体系五落实五到位规定的通知》（安监总办〔2015〕27 号）；
  - 27) 《国家安全监管总局关于进一步加强化学品罐区安全管理的通知》（安监总管三〔2014〕68 号）；
  - 28) 《国家安全监管总局办公厅关于进一步加强加油站安全生产工作的通知》（安监总厅管三〔2016〕8 号）；
  - 29) 《国家安全监管总局办公厅关于印发落后与推广先进安全技术装备目录管理办法的通知》（安监总厅科技〔2015〕43 号）；
  - 30) 《国家安全监管总局关于印发淘汰落后安全技术装备目录（2015 年第一批）的通知》（安监总科技〔2015〕75 号）；
  - 31) 《国家安全监管总局关于印发淘汰落后安全技术工艺、设备目录（2016 年第一批）的通知》（安监总科技〔2016〕137 号）；
  - 32) 《用人单位劳动防护用品管理规范》（安监总厅安健〔2015〕124 号，2018 年修订）；
  - 33) 《生产安全事故罚款处罚规定》（中华人民共和国应急管理部令第 14 号）；

- 34) 《危险化学品目录》（应急管理部等 10 部门公告，2015 年第 5 号，2022 年第 8 号）；
- 35) 《<中华人民共和国监控化学品管理条例>实施细则》（工业和信息化部令第 48 号）；
- 36) 《各类监控化学品名录》（工业和信息化部令第 52 号）；
- 37) 《易制爆危险化学品名录》（公安部 2017 年 5 月 11 日颁布）
- 38) 《高毒物品目录》（卫法监发〔2003〕142 号）；
- 39) 《产业结构调整指导目录（2024 年本）》（中华人民共和国国家发展和改革委员会令第 7 号）；
- 40) 《重点监管的危险化学品名录（2013 年完整版）》；
- 41) 《国家安全监管总局办公厅关于印发首批重点监管的危险化学品安全措施和应急处置原则的通知》（安监总厅管三〔2011〕142 号）；
- 42) 《国家安全监管总局办公厅关于印发危险化学品目录（2015 版）实施指南（试行）的通知》（安监总厅管三〔2015〕80 号）；
- 43) 《特别管控危险化学品目录（第一版）》（应急管理部工业和信息化部 公安部 交通运输部公告 2020 年第 3 号，2020 年 5 月 30 日公布）；
- 44) 《企业安全生产费用提取和使用管理办法》（财资〔2022〕136 号）；
- 45) 《关于加快推进加油站地下油罐防渗改造工作的通知》（环办水体函〔2017〕1860 号）；
- 46) 《建设工程消防设计审查验收管理暂行规定》（修改版）（中华人民共和国住房和城乡建设部令第 58 号，2023 年 8 月 21 日）。

### F3.4 地方性法规及文件

- 1) 《江西省安全生产条例》（2023 年 7 月 26 日江西省第十四届人民代表大会常务委员会第三次会议第二次修订）；

- 2) 《江西省消防条例》（2020年11月25日江西省第十三届人民代表大会常务委员会第二十五次会议第六次修正）；
- 3) 《江西省消防安全责任制实施办法》（江西省人民政府令[2021]第252号发布）；
- 4) 中共江西省委办公厅 江西省人民政府办公厅印发《关于全面加强危险化学品安全生产工作的实施意见》的通知；
- 5) 《江西省安全生产专项整治三年行动实施方案》（江西省安委会[2020]）；
- 6) 《江西省危险化学品安全专项整治三年行动实施方案》（赣安〔2020〕6号）；
- 7) 《江西省应急管理厅办公室关于开展危险化学品安全风险评估诊断分级等三项工作的通知》（赣应急办字〔2020〕53号）；
- 8) 《江西省安委会关于印发江西省安全生产专项整治三年行动“十大攻坚战”工作方案的通知》（赣安〔2021〕2号）；
- 9) 《江西省应急管理厅办公室关于印发<加油站安全检查表>的通知》（赣应急办字[2023]111号）；
- 10) 《江西省化工企业安全生产五十条禁令》（赣安监管二字〔2013〕15号）；
- 11) 《江西省安全生产监督管理局关于贯彻<危险化学品经营许可证管理办法>的通知》（赣安监管二字〔2013〕14号）；
- 12) 《关于进一步加强防雷安全管理工作的意见》（赣安办字〔2010〕31号）；
- 13) 《江西省生产安全事故隐患排查治理办法》（江西省人民政府令[2018]第238号，2021年6月9日省人民政府令第250号第一次修正）；

- 14) 《江西省环境保护厅关于加快推进加油站地下油罐更新改造工作的函》（赣环水函〔2017〕28号）；
- 15) 《江西省人民政府办公厅关于印发《江西省生产经营单位安全生产主体责任规定》的通知》赣府厅发〔2024〕20号；
- 16) 《江西省应急管理厅关于印发《江西省危险化学品建设项目安全监督管理实施细则》（试行）的通知》（赣应急字〔2021〕100号）；
- 17) 江西省应急管理厅办公室关于印发《江西省危险化学品建设项目（在役装置）安全设施变更分类实施指南（试行）》的通知（赣应急办字[2025]61号）；
- 18) 《江西省应急管理厅关于规范危险化学品生产建设项目安全审查及竣工验收管理的通知》（赣应急字[2025]71号）；
- 19) 《赣州市安委会印发安全生产专项整治三年行动实施方案》；
- 20) 《关于加强加油站地埋油罐等重大安全设施进行技术更新改造安全监管的紧急通知》（赣市安监〔2017〕72号）；
- 21) 《关于进一步规范和加强加油站安全管理工作的通知》（赣市安监〔2018〕76号）；
- 22) 《关于开展全市加油站合法合规性专项执法检查的通知》（赣市安监〔2018〕73号）；
- 23) 《关于对加油站地下油罐单层罐完成双层罐更新或防渗池设置整改的通知》（赣州市环境保护局、商务局[2017]）；
- 24) 《江西省应急管理厅办公室关于规范危险化学品经营许可工作的通知》赣应急办字〔2025〕58号。

### F3.5 相关安全标准及设计规范

- 1) 《汽车加油加气加氢站技术标准》（GB50156-2021）；
- 2) 《生产过程安全基本要求》（GB/T 12801-2025）；
- 3) 《生产过程安全基本要求》GB12801-2025；

- 4) 《工业企业设计卫生标准》（GBZ1-2010）；
- 5) 《个体防护装备配备规范 第1部分：总则》（GB 39800.1-2020）；
- 6) 《化工企业安全卫生设计规范》（HG20571-2014）；
- 7) 《建筑设计防火规范》（2018年版）（GB50016-2014）；
- 8) 《消防设施通用规范》（GB55036-2022）；
- 9) 《建筑防火通用规范》（GB55037-2022）；
- 10) 《建筑抗震设计标准》（GB/T 50011-2010[2024年版]）；
- 11) 《建筑灭火器配置设计规范》（GB50140-2005）；
- 12) 《建筑灭火器配置验收及检查规范》（GB50444-2008）；
- 13) 《中国地震动参数区划图》（GB18306-2015）；
- 14) 《建筑物防雷设计规范》（GB50057-2010）；
- 15) 《防止静电事故通用要求》（GB 12158-2024）；
- 16) 《爆炸危险环境电力装置设计规范》（GB50058-2014）；
- 17) 《生产经营单位生产安全事故应急预案编制导则》  
（GB/T29639-2020）；
- 18) 《易燃易爆性商品储存养护技术条件》（GB17914-2013）；
- 19) 《消防安全标志设置要求》（GB15630-1995）；
- 20) 《安全标志及其使用导则》（GB2894-2008）；
- 21) 《安全色和安全标志》（GB2894-2025）；
- 22) 《用电安全导则》（GB/T 13869-2017）；
- 23) 《工业金属管道设计规范（2008年版）》（GB501316-2000）；
- 24) 《工作场所有害因素职业接触限值 第1部分：化学有害因素》  
（GBZ2.1-2019）；
- 25) 《工作场所有害因素职业接触限值 第2部分：物理因素》  
（GBZ2.2-2007）；
- 26) 《工作场所有害因素职业接触限值 第1部分:化学有害因素》行业标准  
第1号修改单（GBZ2.1-2019/XG1-2022）；

- 27) 《工作场所有害因素职业接触限值 第1部分:化学有害因素》行业标准第2号修改单（GBZ2.1-2019/XG2-2024）；
- 28) 《燃油加油站防爆安全技术（系列）》（GB/T 22380-2017）；
- 29) 《燃油加油站防爆安全技术 第1部分：燃油加油机防爆安全技术要求》（GB/T 22380.1-2017）；
- 30) 《燃油加油站防爆安全技术第2部分：加油机用安全拉断阀结构和性能的安全要求》（GB/T 22380.2-2019）；
- 31) 《燃油加油站防爆安全技术 第3部分：剪切阀结构和性能的安全要求》（GB/T 22380.3-2019）；
- 32) 《油气回收装置通用技术条件》（GB/T 35579-2017）；
- 33) 《油气回收系统防爆技术要求》（GB/T 34661-2017）；
- 34) 《油气回收处理设施技术标准》（GB/T 50759-2022）；
- 35) 《双层罐渗漏检测系统（系列）》（GB/T 30040-2013）；
- 36) 《加油站大气污染物排放标准》（GB 20952-2020）；
- 37) 《车用汽油》（GB17930-2016）；
- 38) 《车用柴油》（国家标准第1号修改单）（GB19147-2016/XG1-2018）
- 39) 《电气设备安全设计导则》（GB/T25295-2010）；
- 40) 《职业安全卫生术语》（GB/T15236-2008）；
- 41) 《危险化学品重大危险源辨识》（GB18218-2018）；
- 42) 《危险化学品仓库储存通则》（GB 15603-2022）；
- 43) 《工业企业总平面设计规范》（GB50187-2012）；
- 44) 《化学品分类和标签规范 第1部分：通则》（GB 30000.1-2024）；
- 45) 《危险货物包装标志》（GB190-2009）；
- 46) 《生产过程危险和有害因素分类与代码》（GB/T13861-2022）；
- 47) 《生产安全事故分类与编码》GB6441-2025；
- 48) 《危险化学品经营企业安全技术基本要求》（GB18265-2019）；
- 49) 《危险化学品单位应急救援物资配备要求》（GB30077-2023）；
- 50) 《防止静电事故通用要求》（GB 12158-2024）；

- 51) 《加油站在役油罐防渗漏改造工程技术标准》（GB/T51344-2019）；
- 52) 《化工企业腐蚀环境电力设计规程》（HG/T20666-1999）；
- 53) 《化工设备安全管理规范》 GB/T44958-2024；
- 54) 《安全评价通则》（AQ8001-2007）；
- 55) 《生产安全事故应急演练基本规范》（YJ/T9007-2019）；
- 56) 《危险场所电气防爆安全规范》（AQ3009-2007）；
- 57) 《危险化学品储罐区作业安全通则》（AQ3018-2008）；
- 58) 《加油站作业安全规范》（AQ 3010-2022）；
- 59) 《化学品分类和标签规范 第7部分：易燃液体》（GB30000.7-2013）；
- 60) 《加油(气)站油(气)储存罐体阻隔防爆技术要求》(AQ/T3001-2021)；
- 61) 《钢制常压储罐 第1部分：储存对水有污染的易燃和不易燃液体的埋地卧式圆筒形单层和双层储罐》（AQ3020-2008）；
- 62) 《加油站服务技术规范》（SB/T10591-2011）；
- 63) 《消防应急照明和疏散指示系统技术标准》(GB51309-2018)；
- 64) 《个体防护装备安全管理规范》(AQ6111-2023)；
- 65) 《成品油零售企业管理技术规范》（SB/T10390-2004）；
- 66) 《加油站用埋地钢-玻璃纤维增强塑料双层油罐工程技术规范》（SH/T 3178-2015）；
- 67) 《仓储场所消防安全管理通则》（XF 1131-2014）；
- 68) 《汽车加油加气站消防安全管理》（XF/T3004-2020）；
- 69) 《油气回收系统工程技术导则》（Q/SH 0117-2007）；
- 70) 《生产安全事故隐患排查治理体系建设通则》（DB36/T 1392-2021）；
- 71) 其他未列的标准及法规。

## 附件四：收集的建设单位提供的文档、资料目录

- 1) 现场照片；
- 2) 营业执照；
- 3) 成品油零售经营批准证书；
- 4) 危险化学品经营许可证；
- 5) 不动产权证；
- 6) 任命文件；
- 7) 建设工程消防验收意见书；
- 8) 设计单位资质证书；
- 9) 主要负责人、安全管理人员资格证书；
- 10) 应急预案备案表；
- 11) 防雷、防静电检测报告；
- 12) 安全生产责任险；
- 13) 安全生产规章制度和安全操作规程；
- 14) 油罐合格证、加油机检验报告；
- 15) 评价人员现场检查意见、整改回复、整改复查；
- 16) 安全验收意见书、整改回复；
- 17) 总平面布置图；

